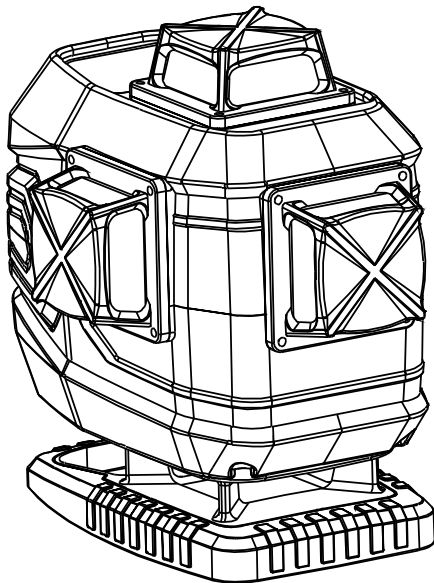


GEBRUIKSHANDLEIDING

NL NEDERLANDS

034.4DE MULTICROSS 4D ELECTRONIC



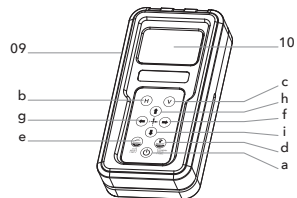
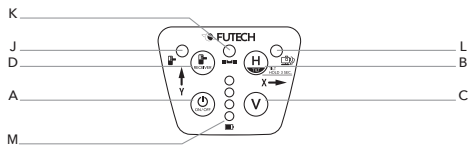
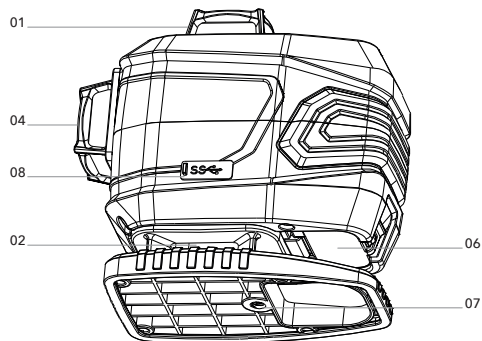
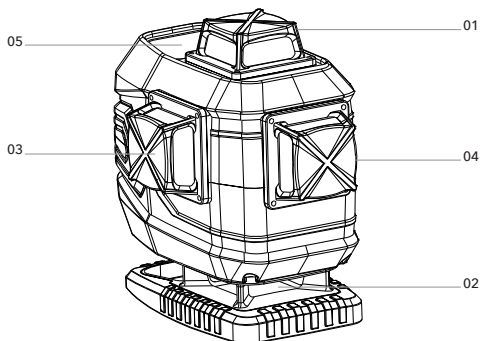
Een handleiding
in uw taal?

Kijk op de achterkant



FUTECH
futech-tools.com

OVERZICHT



BEHUIZING	TOETSENpaneel	AFSTANDSBEDIENING
01 Bovenste horizontale laserlijn (H1)	A Stroomknop	a Stroomknop
02 Onderste horizontale laserlijn (H2)	B H-knop voor horizontale lijnen / Kantelbeveiligingsknop	b H-knop voor horizontale lijnen
03 Verticale laserlijnen opzij (V1)	C V-knop voor verticale lijnen	c V-knop voor verticale lijnen
04 Verticale laserlijn vooraan (V2)	D Ontvangerknop	d Ontvanger-/Stand-byknop
05 Toetsenpaneel	J Ontvangerlichtje	e Helling/kantelbeveiligingsknop
06 Batterijdeksel	K Nivelleerlichtje	f (pijl naar rechts) Knop X-as naar BOVEN
07 1/4" Schroefdraad statief	L Kantellichtje	g (pijl naar links) Knop X-as naar BENEDEN
08 USB-C-connector	M Batterij-indicatie	h (pijl naar boven) Knop Y-as naar BOVEN
09 Afstandsbediening		i (pijl naar beneden) Knop Y-as naar BENEDEN
10 Grafisch scherm		

SNELSTARTGIDS

TOETSEN- PANEEL	AFSTANDS- BEDIENING	NAAM	FUNCTIE	
A	-	Stroomknop	Drukken	Het apparaat IN/UITSCHAKELEN
-	a	Stroomknop	Drukken	De afstandsbediening IN/UITSCHAKELEN
B	b	H-knop	Drukken	Schakelen tussen horizontale lijnen (H2 → H1 → UIT → H2 → ...)
			3 sec ingedrukt houden.	Kantelbeveiliging (de)activeren (ENKEL OP APPARAAT)
C	c	V-knop	Drukken	Schakelen tussen verticale lijnen (UIT → V2 → V1+V2 → UIT → ...)
D	d	Ontvangerknop	Drukken	Ontvangermodus (Puls) (de)activeren
			3 sec ingedrukt houden.	Het apparaat in stand-bymodus zetten (ENKEL OP AFSTANDSBEDIENING)
-	e	Helling/kantelbeveiligingsknop	Drukken	Hellingsfunctie (de)activeren
			3 sec ingedrukt houden.	Kantelbeveiliging (de)activeren
-	f	(pijl naar rechts) Knop X-as naar BOVEN	Drukken (of ingedrukt houden)	X-as gaat naar boven op de kant aangewezen door de pijl van de x-as.
-	g	(pijl naar links) Knop X-as naar BENE- NEDEN	Drukken (of ingedrukt houden)	X-as gaat naar beneden op de kant aangewezen door de pijl van de x-as.
-	h	(pijl naar boven) Knop Y-as naar BOVEN	Drukken (of ingedrukt houden)	Y-as gaat naar boven op de kant aangewezen door de pijl van de y-as.
-	i	(pijl naar beneden) Knop Y-as naar BENE- DEN	Drukken (of ingedrukt houden)	Y-as gaat naar beneden op de kant aangewezen door de pijl van de y-as.



TOETSEN- PANEEL	AFSTANDS- BEDIENING	NAAM	FUNCTIE	
J	/	Ledontvangerlichtje	Nee	Ontvangermodus UIT
			Groen, continu	Ontvangermodus AAN
			Groen, knippert traag	Laser in stand-by
K	/	Ledhellingslichtje	Groen, knippert	Zelfnivellering
			Groen, continu	Waterpas
			Rood, continu	Hellingsmodus AAN
L	/	Ledkantellichtje	Nee	Kantelbeveiliging UIT
			Groen, knippert	Kantelbeveiliging voorbereiden
			Groen, continu	Kantelbeveiliging actief
J+K+L		Alle 3 ledlichtjes	Groen, knippert	Kantelalarm
M	/	Ledbatterijlichtje	4x groen	>batterij 75% geladen
			3x groen	>batterij 50% geladen
			2x groen	>batterij 25% geladen
			1x groen	<batterij 25% geladen

VEILIGHEID

Lees de veiligheidsinstructies in het aparte boekje dat meegeleverd wordt met het apparaat.

LASERSTRALING - Klasse 2 Laserproduct. - Kijk niet in de straal

EERSTE GEBRUIK

Verwijder alle beschermfolies.

Open het batterijvak [06] en plaats de meegeleverde Li-ionbatterij in het apparaat. Zorg ervoor dat de batterijen volledig opgeladen zijn. De vier leds van de batterij-indicatie lichten groen op.

Plaats 2 x 1,5V AAA-alkalinebatterijen in de afstandsbediening.

BATTERIJ EN LADER

Laser:

Deze laser werkt met een 7,3 V - 2600 mAh Li-ionbatterij. Deze batterij kunt u opladen via de meegeleverde 5 V - 2A lader.

Afstandsbediening:

De afstandsbediening werkt met 2 x 1,5 V AAA-alkalinebatterijen.

AUTOMATISCHE FUNCTIES

■ ZELFNIVELLERING

Deze 4D-laser nivelleert zichzelf eerst automatisch zodra hij wordt ingeschakeld. De laser kan zichzelf maximaal ongeveer 5° nivelleren. Het zelfnivelleersysteem voert de nodige aanpassingen uit aan de hand van elektronische meetsensoren, een voor elke as.

■ KANTELBEVEILIGING

De kantelbeveiliging voorkomt meetfouten. Standaard is de kantelbeveiliging actief wanneer de laser wordt ingeschakeld. Nadat de laser wordt ingeschakeld of de kantelbeveiliging wordt geactiveerd, wordt die laatste 60 seconden voorbereid. Intussen kunt u de laser in de juiste positie plaatsen. 60 seconden nadat u op de laatste knop drukt, is de kantelbeveiliging actief.

Wanneer de kantelbeveiligingssensoren een lichte schok (trilling, windstoot, ...) detecteren, wordt het kantelalarm geactiveerd. Op die manier kunt u controleren of de laser zich nog steeds in de juiste positie bevindt na de schok. U moet de kantelfunctie verlaten, de laser op zijn plaats zetten en hem opnieuw opstarten. De kantelbeveiliging wordt opnieuw 60 seconden voorbereid en daarna geactiveerd.



De kantelbeveiliging is onmisbaar om nauwkeurig te werk te gaan.

GEBRUIK

Druk op de stroomknop **[A]** om het apparaat te activeren. Druk op de stroomknop **[a]** van de afstandsbediening om die te activeren.

De batterij-indicatoren **[M]** en de onderste horizontale laserlijn (H2) **[02]** lichten op.

De aftelprocedure van de zelfnivellering en kantelbeveiliging start (zie verder in deze handleiding).

OPMERKING

Wanneer de laser en afstandsbediening met elkaar communiceren, verschijnt een laser- en afstandsbedieningssymbool alsook de batterij-indicatie van beide in de rechterbovenhoek van het grafische scherm **[10]** van de afstandsbediening **[09]**. Wanneer er geen verbinding is tussen de laser en de afstandsbediening, knippert het lasersymbool op het grafische scherm **[10]**.

WAT ALS MIJN (NIEUWE) AFSTANDS-BEDIENING NIET COMMUNICEERT MET MIJN APPARAAT?

Normaal gezien is de meegeleverde afstandsbediening gekoppeld met het apparaat. In uitzonderlijke gevallen of wanneer u de afstandsbediening moet vervangen, kunt u beide als volgt koppelen:

1. Schakel de laser en afstandsbediening in
2. Druk 3 seconden op de stroomknop **[a]** van de afstandsbediening. De kleine afbeelding van de afstandsbediening begint te knippen in de rechterbovenhoek van het grafische scherm **[10]**.
3. Houd de V-knop **[C]** van het apparaat 3 seconden ingedrukt.
4. Zodra de koppeling is gebeurd, begint het batterijlichtje **[M]** te knippen.
5. Schakel de laser uit en schakel zowel de laser als de afstandsbediening opnieuw in door tweemaal op de stroomknoppen **[A, a]** te drukken.

OPMERKING

De gebruiksvriendelijkheid van het apparaat hangt grotendeels af van het gebruik van het statief.

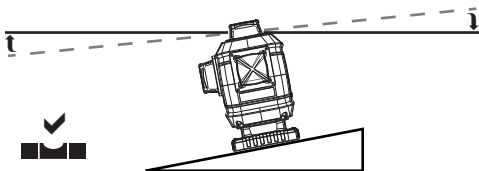
Als er veel licht is op de werkplaats, wanneer u bijvoorbeeld buiten werkt en er veel zon is, hebt u een laserontvanger nodig om de laserstraal te detecteren (zie verder)

■ ZELFNIVELLERING

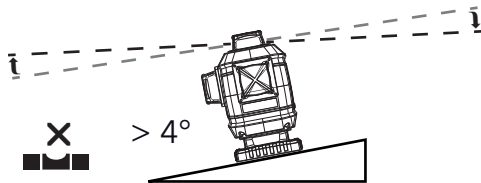
Wanneer u het apparaat inschakelt of de helingsmodus uitschakelt, begint de zelfnivellering de laserlijnen 100% waterpas in te stellen.

Tijdens het nivelleren knippert het nivelleerlichtje [K] groen en verschijnt [10] 'LEVELLING' onder aan het grafische scherm.

Op het einde van het nivelleren, wanneer de laserlijnen 100% waterpas zijn, licht het nivelleerlichtje [K] continu groen op en verschijnt 'LEVELLED' op het grafische scherm [10].



De laser kan zichzelf maximaal ongeveer 4° in elke richting nivelleren. Dit betekent dat de laser 100% horizontale of verticale lijnen kan weergeven op een hellend oppervlak van maximaal 4° ongeveer.



Boven de 4° is een genivelleerde horizontale of verticale laserlijn niet meer mogelijk. Het nivelleerlichtje [K] zal blijven knipperen, 'LEVELLING' wordt weergegeven op het scherm van de afstandsbediening om u te waarschuwen dat de laser buiten het nivelleerbereik is, en de laserlijnen beginnen te knipperen.

Plaats de laser op een vlakker oppervlak, binnen het nivelleerbereik van 4°. De laser zal zichzelf automatisch nivelleren zodra hij binnen het nivelleerbereik komt.

■ LASERLIJNEN IN/UITSCHAKELEN

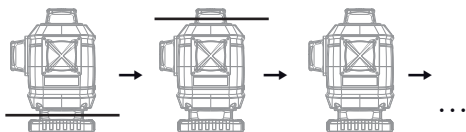
Wanneer u het apparaat inschakelt, licht de on-



derste horizontale laserlijn (H2) [02] op.

__ HORIZONTALA LASERLIJNEN

Om de geprojecteerde horizontale laserlijnen te veranderen, druk op de H-knop voor horizontale lijnen [B, b]. Op het grafische scherm [10] is te zien welke laserlijnen actief zijn.



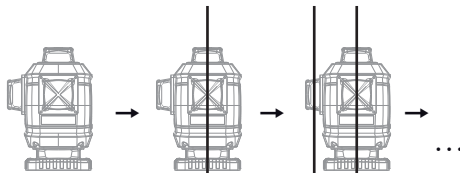
- Druk een eerste keer op de H-knop [B, b] om de onderste horizontale laserlijn (H2) [02] uit te schakelen en de bovenste horizontale laserlijn (H1) [01] te activeren.
- Druk een tweede keer op de H-knop [B, b] om beide horizontale laserlijnen uit te schakelen [01][02].
- Druk een derde keer op de H-knop [B, b] om de onderste horizontale laserlijn (H2) [02] in te schakelen.
- ... (de drie voorgaande stappen worden herhaald)

OPMERKING

De twee horizontale laserlijnen [01][02] kunnen niet samen worden geactiveerd. Op die manier vermijden we meetfouten.

__ VERTICALE LASERLIJNEN

Om de geprojecteerde verticale laserlijnen te veranderen, druk op de V-knop voor verticale lijnen [C, c]. Op het grafische scherm [10] is te zien welke laserlijnen actief zijn.



- Druk een eerste keer op de V-knop [C, c] om de verticale laserlijn vooraan in te schakelen (V2) [04].
- Druk een tweede keer op de V-knop [C, c] om ook de verticale laserlijn opzij in te schakelen (V1) [03]. De twee verticale laserlijnen zijn nu actief.
- Druk een derde keer op de V-knop [C, c] om de verticale laserlijnen uit te schakelen.
- ... (de drie voorgaande stappen worden herhaald)

haald)

OPMERKING

Wanneer beide verticale lijnen [03][04] ingeschakeld zijn, kunt u exacte hoeken van 90° meten of een schietloodlijn weergeven (denkbeeldige lijn tussen het kruis op de vloer en het kruis op het plafond)

■ EEN LASERONTVANGER GEBRUIKEN

Wanneer u over langere afstanden werkt of er veel licht is op de werkplaats, zijn de laserlijnen minder zichtbaar voor het oog. In dit geval kunt u de laserlijnen detecteren met een laserontvanger.

- Druk op de ontvangerknop [D, d] om de ontvangermodus te activeren. Het ontvangerlichtje [J] op het apparaat licht groen op en in de linkerbovenhoek van het grafische scherm [10] verschijnt het symbool van een afstandsbediening.
- Indien ingeschakeld, kunt u de laserlijn plaatsen met een ontvanger.
- Druk opnieuw op de ontvangerknop [D, d] om de ontvangermodus te deactiveren.

OPMERKING

Wanneer de ontvangermodus actief is, begint de laserlijn heel snel te pulseren. Voor het oog lijkt het alsof de intensiteit van de laserlijn(en) lichtjes daalt.

De Multicross 4D Electronic zal pulseren met een frequentie van 10 KHz. Dit betekent dat uw laserontvanger een frequentie van 10 KHz moet aankunnen. Raadpleeg hiervoor de handleiding van uw laserontvanger.

■ HELLINGSFUNCTIE

Wanneer het apparaat wordt ingeschakeld, is de zelfnivelleermodus automatisch actief. Wanneer u hellende lijnen wilt projecteren, kunt u de automatische nivellering uitschakelen door de hellingsmodus in te schakelen.

- Wanneer de laser waterpas is (nivelleerlichtje [K] is continu groen en 'LEVELLED' is te zien op het grafische scherm [10]) drukt u op de hellingsknop [e] van de afstandsbediening om de hellingsmodus te activeren. Het nivelleerlichtje [K] gaat van groen naar rood en helling X verschijnt op het grafische scherm [10].

OPMERKING

Nadat de hellingsmodus is geactiveerd, kan het toetsenpaneel [05], behalve de stroomknop



[A], niet worden gebruikt tot de hellingsmodus uitgeschakeld is. Nu kan er enkel worden gewerkt via de afstandsbediening.

De laserlijnen zullen om de 10 seconden knipperen om u eraan te herinneren dat ze niet waterpas zijn.

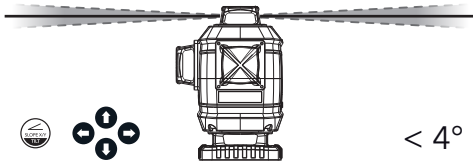
- Druk opnieuw op de hellingsknop [e] en schakel terug naar automatische nivellering (schakel de hellingsmodus uit).

__ ELEKTRONISCHE HELLING

De Multicross 4D Electronic heeft een ingebouwde hellingsfunctie. Die kan worden gebruikt voor hellingen van maximaal 4°.

OPMERKING

We raden aan om een laserontvanger te gebruiken in combinatie met een roede om hellingen in te stellen. Zo zult u gemakkelijker het gewenste punt vinden.



Installeer uw laser zo dat de x- en y-assen van het apparaat evenwijdig zijn aan de x- en y-assen van de gewenste helling. Gebruik de verticale laserlijn vooraan (V2) [04] om de x-assen van de helling uit te lijnen. Gebruik de verticale laserlijn (V1) [03] om de y-assen van de helling uit te lijnen.

- Schakel de hellingsmodus in zoals beschreven hierboven.

We stellen eerst de helling in over de x-as.

- Plaats de ontvanger op een roede die gealigneerd is met de x-as, waarbij het nulniveau van de ontvanger zich op de gewenste hoogte bevindt.
- Gebruik de knop X-as naar BOVEN [f] en/of de knop X-as naar BENEDEN [g] om het nulniveau van de ontvanger te zoeken.

Nu stellen we de helling in over de y-as.

- Plaats de ontvanger op een roede die gealigneerd is met de y-as, waarbij het nulniveau van de ontvanger zich op de gewenste hoogte bevindt.
- Gebruik de knop X-as naar BOVEN [f] en/of de knop X-as naar BENEDEN [g] om het nulniveau van de ontvanger te zoeken.

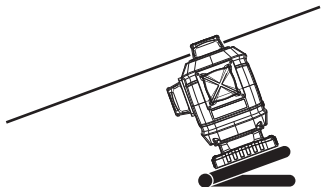
Uw laser is ingesteld met de gewenste helling.

— MANUELE HELLING

Als u een helling van meer dan 4° wenst, kunt u de Multicross 4D handmatig instellen op de gewenste helling.

OPMERKING

We raden het gebruik van de optionele hellingsadapter aan voor de manuele helling. Op deze hellingsadapter kunt u de gewenste hellingsgraden instellen.



> 4°

- Schakel de hellingsmodus in zoals beschreven hierboven.
- Kantel het apparaat (met de hellingsadapter) tot de gewenste helling is bereikt.

■ KANTELBEVEILIGING

De kantelbeveiliging voorkomt meetfouten.

De kantelbeveiliging wordt standaard voorbereid wanneer het apparaat wordt ingeschakeld. Het kantellichtje [L] knippert en de 60 seconden

beginnen af te tellen. Na 60 sec. De kantelbeveiliging is actief en het kantellichtje [L] licht continu groen op.

Op de afstandsbediening: Tijdens de opstart van deze kantelbeveiliging knippert TILT boven aan het grafische scherm [10]. Zodra de kantelbeveiliging actief is, is TILT continu zichtbaar.

OPMERKING

Telkens wanneer er op een knop wordt gedrukt, beginnen de 60 seconden af te tellen om de kantelbeveiliging te activeren.

Wanneer de kantelbeveiliging actief is en de kantelbeveiligingssensoren een lichte schok (trilling, windstoot, ...) detecteren, wordt het kantelalarm geactiveerd (Ontvanger- [J], Nivelleer- [K] en Kantellichtje [L]) en knipperen de actieve laserlijnen tegelijkertijd. Op het grafische scherm [10] van de afstandsbediening [09] verschijnt 'TILT ALARM'.

In dit geval moet u handmatig controleren of de laser zich nog steeds in de juiste positie bevindt. U moet dus de kantelfunctie verlaten (houd de kantelknop [B, e] 3 seconden ingedrukt) of de laser opnieuw opstarten en hem opnieuw op zijn plaats zetten om door te gaan. De kantelbeveiliging wordt opnieuw 60 seconden voorbereid en



daarna geactiveerd.

In sommige gevallen wilt u niet dat de kantelbeveiliging wordt geactiveerd. U kunt de kantelbeveiliging uitschakelen door 3 seconden op de kantelknop [B, e] te drukken. Het kantellichtje [L] gaat uit en 'TILT' verdwijnt op het grafische scherm [10].

U kunt de kantelbeveiliging opnieuw activeren via de kantelknop [B, e].

OPMERKING

Onthoud: wanneer de kantelbeveiliging inactief is, kunnen er zich meetfouten voordoen!

■ BATTERIJ

— PLAATS OF VERWIJDER DE BATTERIJ

- Open het batterijdeksel [06].
- Schuif de batterij in het batterijvak. De 2 metalen contacten moeten eerst in de behuizing van de laser.

SLUIT HET BATTERIJDEKSEL [06].

PLAATS DE BATTERIJ

— IN HET APPARAAT

Als de stroomlichtjes [H] aangeven dat de batterij laag is, moet u ze opladen.

- Sluit de meegeleverde lader aan op de USB-C-connector [8]. Stop de lader in het stopcontact. De stroomlichtjes [H] knipperen naar boven toe.
- Wanneer de 4 stroomlichtjes continu oplichten, is de batterij 100% geladen.

— DE BATTERIJ DIRECT LADEN

U kunt de batterij met USB-C-connector ook op de batterij laden.

- Neem de batterij uit de behuizing en sluit de meegeleverde lader aan op de USB-C-connector op de batterij. Stop de lader in het stopcontact


OPMERKING

Om risico's te vermijden, gebruik enkel de lader en batterij die meegeleverd worden met het laserapparaat. U kunt de batterij laden terwijl u het apparaat gebruikt.

Een volledige laadbeurt duurt 3 tot 4 uur.



SPECIFICATIES

	034.4DE MULTICROSS 4D ELECTRONIC
Zichtbaarheid	
Nauwkeurigheid	1 mm / 10 m
Bereik (met ontvanger)	tot 2x 60 m (met ontvanger)
Stof- en waterdichtheid	IP54
Batterij	7,4 V, 2600 mAh Li-ion (art.nr.: H60028)
Lader [+ USB-C-kabel]	5 V, 2000 mAh (art.nr.: H60033A) [USB-C-kabel: art.nr H60033B]
Nivellering	Gemotoriseerd
Zelfnivellerend bereik	+/- 4 °
Hellingsfunctie	Manueel + elektronisch
Maximaal instelbare helling	+/- 5° (X-as/Y-as)
Afstandsbediening	Radiofrequentie (met interactief scherm)
Ingebouwde schroef voor statief	1/4"
Laserfrequentie (in ontvangermodus)	10 KHz
Laserklasse	Klasse 2 - 515 nm - < 1 mW
Werkings temperatuur	-10 tot 40 °C
Opslagtemperatuur	-15 tot 50 °C
Afmetingen (enkel laser)	152 x 98 x 145 mm
Gewicht (enkel laser)	0,83 kg





CONFORMITEITSATTEST

Futech (België) verklaart op zijn eigen verantwoordelijkheid dat dit apparaat:

- 034.4DE, MULTICROSS 4D ELECTRONIC

voldoet aan de normen

EN IEC 61326-1:2021,

EN 61010-1:2010 + A1:2019,

EN 60825-1:2014 + A11:2021,

volgens de bepalingen van Richtlijn(en)

EMC 2014/30/EU.

Lier, België,
10 maart 2023
Patrick Waüters

Onder voorbehoud van drukfouten. Afbeeldingen niet bindend. Alle functies en andere productspecificaties kunnen veranderen zonder voorafgaande kennisgeving of verplichting.

GEBRUIKSHANDLEIDING

andere talen:



DA DANSK



DE DEUTSCH



ES ESPAÑOL



ET EESTI KEEL



FI SUOMEN KIELI



FR FRANÇAIS



IS ÍSLENSKA



IT ITALIANO



NL NEDERLANDS



NO NORSK



PT PORTUGUÊS



SL SLOVENŠČINA



SV SVENSKA



Facebook
@futechtools



LinkedIn
futechtools



World Wide Web
futech-tools.com



YouTube
@futechtools