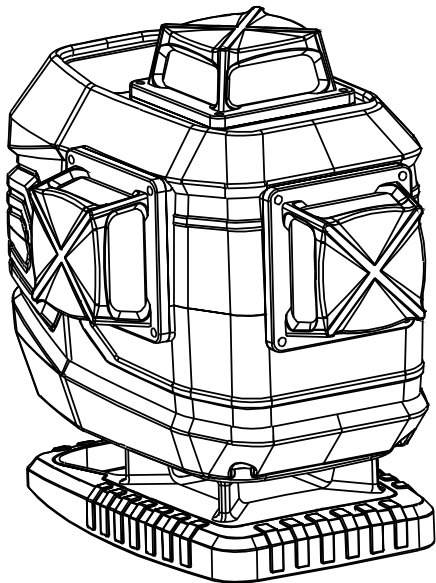


# HANDBÓK NOTANDA

034.4DE MULTICROSS 4D ELECTRONIC



IS ÍSLENSKA

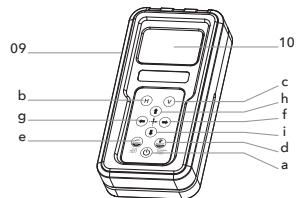
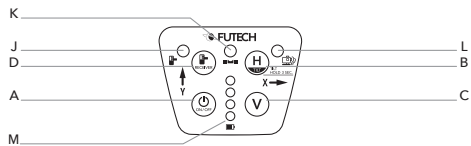
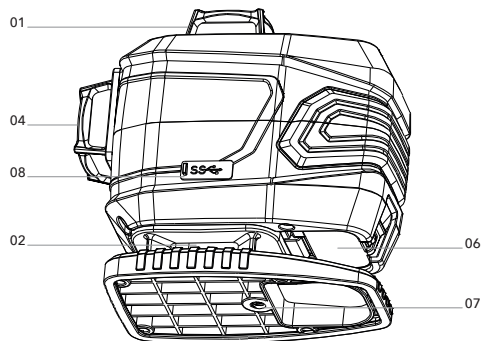
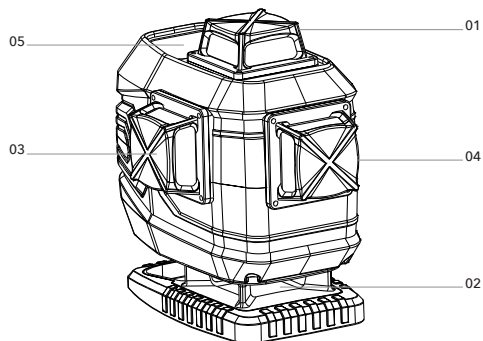
Þarftu handbók  
á öðru tungumáli?

Skoðaðu bakkápuna



**FUTECH**  
futech-tools.com

# YFIRLIT



HÓLF	LYKLABORÐ	FJARSTÝRING
01 Efri lárétt leysirlína (H1)	A Aflhnappur	a Aflhnappur
02 Neðri lárétt leysirlína (H2)	B H-hnappur fyrir láréttar línur/ varnarhnappur hal- lahreyfingar	b H-hnappur fyrir láréttar línur
03 Hliðar lóðrétt leysirlína (V1)	C V-hnappur fyrir lóðréttar línur	c V-hnappur fyrir lóðréttar línur
04 Fremri lóðrétt leysirlína (V2)	D Hnappur móttakara	d Hnappur móttakara / biðstöðu
05 Lyklaborð	J Ljós móttakara	e Hnappur varnar fyrir halla / hallahreyfingu
06 Rafhlöðulok	K Ljós jöfnunar	f (ör til hægri) Hnappur fyrir UPP á X-ás
07 1/4" skrufgangur fyrir þrífót	L Ljós hallahreyfingar	g (ör til vinstri) Hnappur fyrir NIÐUR á X-ás
08 USB-C tengi	M Rafhlöðuljós	h (ör upp) Hnappur fyrir UPP á Y-ás
09 Fjarstýring		i (ör niður) Hnappur fyrir NIÐUR á Y-ás
10 Skjár		

## FLÝTILEIÐBEININGAR

LYKLABOÐ	FJARSTÝRING	HEITI	ADGERÐ	
A	-	Aflhnappur	Ýta á	KVEIKIR/SLEKKUR á tækinu
-	a	Aflhnappur	Ýta á	KVEIKIR/SLEKKUR á fjarstýringunni
B	b	H-hnappur	Ýta á	Skiptir á milli láréttra lína (H2 → H1 → SLÖKKT → H2 → ...)
			Halda í 3 sek.	(Af-)virkjar HALLAHREYFINGARvörn (EINGÖNGU Í TÆKI)
C	c	V-hnappur	Ýta á	Skiptir á milli lóðréttra lína (SLÖKKT → V2 → V1+V2 → SLÖKKT → ...)
D	d	Hnappur móttakara	Ýta á	(Af-)virkja stillingu móttakara (púls)
			Halda í 3 sek.	Stillir tækið á biðstillingu (EINGÖNGU Í FJARSTÝRINGU)
-	e	Hnappur fyrir halla / hallahreyfingu	Ýta á	(Af-)virkjar hallaðgerð
			Halda í 3 sek.	(Af-)virkjar HALLAvörn
-	f	(ör til hægri) Hnappur fyrir UPP á X-ás	Ýta á (eða halda)	X-ás rís á þeirri hlið sem örin fyrir x-ás bendir.
-	g	(ör til vinstri) Hnappur fyrir NIÐUR á X-ás	Ýta á (eða halda)	X-ás lækkar á þeirri hlið sem örin fyrir x-ás
-	h	(ör upp) Hnappur fyrir UPP á Y-ás	Ýta á (eða halda)	Y-ás rís á þeirri hlið sem örin fyrir y-ás bendir.
-	i	(ör niður) Hnappur fyrir NIÐUR á Y-ás	Ýta á (eða halda)	Y-ás lækkar á þeirri hlið sem örin fyrir y-ás bendir
J	/	LED ljós móttakara	Ekkert	SLÖKKT á stillingu móttakara
			Grænt, stöðugt	KVEIKT á stillingu móttakara
			Grænt, blikkar hægt	Leysir í biðstillingu



LYKLABORD	FJARSTÝRING	HEITI	ADGERÐ	
K	/	LED ljós halla	Grænt, blikkar	Sjálfvirk hallajöfnun
			Grænt, stöðugt	Jafnað
			Rautt, stöðugt	Hallavirkni KVEIKT
L	/	LED ljós hallahreyfingar	Ekkert	SLÖKKT á vörn hallahreyfingar
			Grænt, blikkar	Undirbýr vörn HALLAHREYFINGAR
			Grænt, stöðugt	Vörn HALLAHREYFINGAR virk
J+K+L		Öll 3 LED ljós	Grænt, blikkar	Víðvörun HALLAHREYFINGAR
M	/	LED rafhlöðuljós	4x græn	>75% rafhlöðuhleðsla
			3x græn	>50% rafhlöðuhleðsla
			2x græn	>25% rafhlöðuhleðsla
			1x græn	< 25% rafhlöðuhleðsla

## ÖRYGGI

---

Lestu öryggisleiðbeiningarnar sem fylgja með þessu tæki í sérstökum bæklingi.

LEYSIRGEISLUN - leysirvara í flokki 2 - Ekki horfa í geislann

## NOTKUN Í FYRSTA SKIPTI

---

Fjarlægðu allar hlífðarfilmur.

Settu meðfylgjandi LI-ION rafhlöðu í tækið með því að opna rafhlöðulokið [06]. Gættu þess að rafhlöðurnar séu fullhlaðnar. LED ljósin fjögur á rafhlöðuvísinum lýsa græn.

Settu 2x 1,5V AAA alkalískar rafhlöður í fjarstýringuna.

## RAFHLAÐA OG HLEÐSLUTÆKI

---

Leysir:

Þessi leysir virkar með 7,3V - 2600mAh LI-ION rafhlöðu. Hægt er að nota meðfylgjandi 5V - 2A hleðslutækið til að hlaða rafhlöðuna.

Fjarstýring:

Fjarstýringin virkar með 2x 1,5V AAA alkalískum rafhlöðum.

## SJÁLFIKIRKAR AÐGERÐIR

---

### ■ SJÁLFIKIRK JÖFNUN

---

Þessi 4D leysir hallajafnar sig sjálfkrafa þegar kveikt er á tækinu. Leysirinn getur jafnað sig innan u.þ.b. 5° vinnuhorns. Sjálfvirka jöfnunin framkvæmir nauðsynlegar fínstillingar með hjálp rafrænna mælinema, einn fyrir hvern ás.

### ■ VÖRN HALLAHREYFINGAR

---

Öryggi fyrir hallahreyfingar kemur í veg fyrir villur við mælingu. Leysirinn er sjálfgefið með virka vörn fyrir hallahreyfingar. Þegar kveikt er á leysirnum eða þegar öryggi fyrir hallahreyfingar er virkjað er það undirbúið á 60 sekúndum. Á þessum tíma er hægt að setja upp leysirinn í rétttri stöðu. Öryggi fyrir hallahreyfingar er virkt 60 sekúndum eftir að ýtt er á síðasta hnappinn.

Þegar öryggisnemarnir fyrir hallahreyfingar nema lítið högg (t.d. titring, vindhviðu ...) virkjust viðvörn vegna hallahreyfingar. Þetta gefur þér tækifæri til að athuga hvort leysirinn sé enn í rétttri stöðu eftir höggið. Þú verður að hætta í aðgerð hallahreyfingar, koma leysirnum fyrir og enduræsa hann til að halda áfram. Nýtt 60 sekúndna undirbúningsferli byrjar áður en öryggi fyrir hallahreyfingar er virkjað.



Öryggi fyrir hallahreyfingar er besti valkosturinn er nákvæmni er mikilvægust.

## NOTKUN

Ýttu á aflhnappinn [A] til að kveikja á tækinu. Ýttu á aflhnappinn [a] á fjarstýringunni til að kveikja á fjarstýringunni.

Rafhlöðuvísarnir [M] og neðri lárétta leysirlínan (H2) [02] lýsa upp.

Sjálfvirk hallajöfnun og niðurtalning að öryggi fyrir hallahreyfingar byrjar. (sjá nánar síðar í handbókinni).

### ATHUGASEMD

Þegar leysirtækið og fjarstýringin eru með virka tengingu verða tákni fyrir leysir og fjarstýringu með rafhlöðuvísi fyrir bæði sýnileg í efra hægra horninu á skjánum [10] á fjarstýringunni [09]. Þegar engin tenging eru á milli leysirsins og fjarstýringarinnar blikkar táknið fyrir leysirinn á skjánum [10].

## HVAÐ EF (NÝJA) FJARSTÝRINGIN MÍN NÆR EKKI TENGINGU VIÐ TÆKIÐ?

Við venjulegar kringumstæður er meðfylgjandi fjarstýringin pöruð við tækið. Í undantekningarfallum, eða þegar skipta þarf um fjarstýringu, er hægt að para hana eins og hér segir:

1. Kveiktu á leysirtækinu og fjarstýringunni
2. Haltu niðri aflhnappinum [a] á fjarstýringunni í 3 sekúndur. Táknið fyrir fjarstýringuna í efra hægra horninu á skjánum [10] byrjar að blikka.
3. Haltu niðri V-hnappinum [C] á tækinu í 3 sekúndur.
4. Þegar pörun er lokið byrja rafhlöðuljósinn [M] að blikka.
5. Slökktu og kveiktu aftur á tækinu og fjarstýringunni með því að ýta á aflhnappana [A, a] tvisvar sinnum.

## ATHUGASEMD

Val á þrífæti hefur mikil áhrif á hversu notan-  
dævænt tækið er.

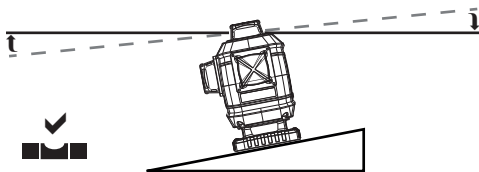
Ef það er mikið ljós á vinnustaðnum, til dæmis  
þegar unnið er úti í miklu sólarljósi, þarf að nota  
leysirmóttakara til að nema leysirgeislann. (sjá  
nánar)

### ■ SJÁLFRIRK HALLAJÖFNUN

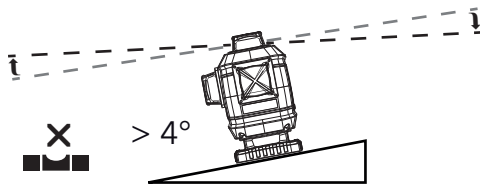
Þegar kveikt er á tækinu eða þegar slökkt er á  
hallastillingu byrjar sjálfvirk hallajöfnun að stilla  
leysirlínurnar 100% jafnaðar.

Við jöfnun blikkar jöfnunarljósið [K] grænt og  
skjáriinn [10] sýnir „LEVELLING“ (hallajöfnun)  
neðst á skjámyndinni.

Þegar hallajöfnun er lokið og leysirlínurnar eru  
100% jafnaðar lýsir jöfnunarljósið [K] stöðugt  
grænt og „LEVELLED“ (jöfnun lokið) birtist á  
skjánum [10].



Leysirinn getur jafnað sig að um það bil 4° í allar  
áttir. Þetta þýðir að leysirinn getur sýnt 100%  
láréttar eða lóðréttar línur þegar hann er settur á  
hallandi yfirborð að u.þ.b. 4° að hámarki.



Ef leysirinn er settur á yfirborð sem hallar meira  
en 4°, er ekki lengur hægt að sýna jafna lárétta  
eða lóðréttar leysirlínu.

Jöfnunarljósið [K] mun halda áfram að blikka,  
„LEVELLING“ birtist áfram á skjánum á fjarstýrin-  
gunni til að vara þig við að ekki er hægt að jafna  
leysirinn, leysirlínurnar byrja að blikka.

Settu leysirtækið á flatara yfirborð með minni  
halla en 4°. Leysirinn byrjar á sjálfvirkri hallajöfnun  
þegar hann er settur á yfirborðið.

### ■ KVEIKT/SLÖKKT Á LEYSIRLÍNUNUM

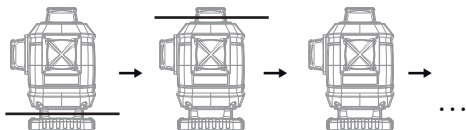
Þegar kveikt er á tækinu byrjar neðri lárétta ley-  
sirlínan (H2) [02] að lýsa.

### — LÁRÉTTAR LEYSIRLÍNUR





Hægt er að breyta láréttu leysirlínunum með því að ýta á H-hnappinn fyrir láréttar línur [B, b]. Skjárinn [10] sýnir hvaða leysirlínur eru virkar.



- Ýttu á H-hnappinn [B, b] einu sinni til að slökkva á neðri láréttu leysirlínunni (H2) [02] og kveikja á efri láréttu leysirlínunni (H1) [01].
- Ýttu aftur á H-hnappinn [B, b] til að slökkva á báðum láréttu leysirlínunum [01][02].
- Ýttu í þriðja skipti á H-hnappinn [B, b] til að kveikja á neðri láréttu leysirlínunni (H2) [02].
- ... (skrefin þrjú hér á undan eru endurtekin)

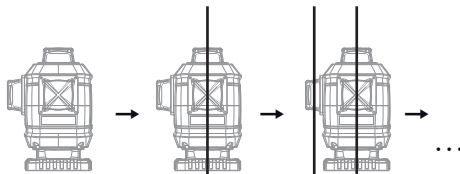
### ATHUGASEMD

Ekki er hægt að virkja báðar láréttu leysirlínurnar [01][02] saman. Þannig er komið í veg fyrir villur við mælingu.

### — LÓÐRÉTTAR LEYSIRLÍNUR

Hægt er að breyta lóðréttu leysirlínunum með því að ýta á V-hnappinn fyrir lóðréttar línur [C, c].

Skjárinn [10] sýnir hvaða leysirlínur eru virkar.



- Ýttu á V-hnappinn [C, c] einu sinni til að kveikja á lóðréttu leysirlínunni (V2) [04].
- Ýttu aftur á V-hnappinn [C, c] til að kveikja líka á lóðréttu leysirlínunni til hliðar (V1)[03]. Nú er kveikt á báðum lóðréttu leysirlínunum.
- Ýttu í þriðja skipti á V-hnappinn [C, c] til að slökkva á lóðréttu leysirlínunum.
- ... (skrefin þrjú hér á undan eru endurtekin)

### ATHUGASEMD

Þegar kveikt er á báðum lóðréttu leysirlínunum [03][04] er hægt að mæla nákvæmlega 90° horn eða sýna lóðlínu (ímynduð lína á milli krossins á gólfinu og krossins í loftinu)

### ■ NOTKUN Á LEYSIRMÓTTAKARA

Þegar unnið er með lengri vegalengdir eða þegar mjög bjart er á vinnustaðnum er erfiðara fyrir mannsaugað að greina leysirlínurnar. Í þeim tilfellum er hægt að nota leysirmóttakara til að

greina leysirlínurnar.

- Ýttu á hnapp móttakara [D, d] til að kveikja á móttakarastillingunni. Ljós móttakarans [J] á tækinu lýsir grænt og skjárinn [10] sýnir fjarstýringartákn í efra vinstra horninu.
- Þegar kveikt er á þessari aðgerð er hægt að staðsetja leysirlínuna með móttakara.
- Ýttu aftur á hnapp móttakara [D, d] til að slökkva á móttakarastillingunni.

### ATHUGASEMD

Þegar kveikt er á móttakarastillingunni byrjar leysirlínan að blikka mjög hratt, fyrir mannsaugað virðist sem að ljósstyrkur leysirlínunnar minnki aðeins.

Multicross 4D Electronic mun blikka með tíðninni 10KHz. Þetta þýðir að leysirmóttakarinn sem þú notar verður að geta tekið á móti 10KHz tíðni. Skoðaðu handbók móttakarans til að staðfesta þetta.

### ■ HALLAÁÐGERÐ

Þegar kveikt er á tækinu virkjust sjálfvirk hallajöfnun sjálfkrafa. Ef þú þarft að sýna hallandi línur er hægt að slökkva á sjálfvirkri hallajöfnun með því að kveikja á hallaaðgerðinni.

- Þegar leysirinn er jafnaður (jöfnunarljósið [K] er stöðugt grænt og „LEVELLED“ (jöfnun lokið) birtist á skjánum [10]) skaltu ýta á hnappinn fyrir halla [e] á fjarstýringunni til að kveikja á hallaaðgerðinni. Jöfnunarljósið [K] breytist frá grænu yfir í rautt og X birtist á skjánum [10].

### ATHUGASEMD

Þegar kveikt er á hallaaðgerð er ekki hægt að nota lykllaborðið [05] á tækinu nema aflhnappinn [A], þar til búið er að slökkva á hallaaðgerðinni. Nota verður fjarstýringuna til að gera skipanir.

Leysirlínurnar munu blikka á 10 sekúndna fresti til að minna á að línurnar eru ekki hallajafnaðar.

- Hægt er að skipta aftur í sjálfvirka hallajöfnun (slökkva á hallaaðgerð) með því að ýta aftur á hnappinn fyrir halla [e].

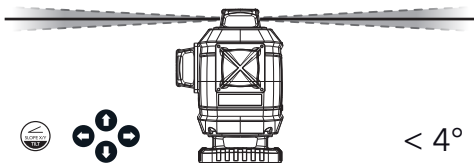


## — RAFRÆNN HALLI

Multicross 4D Electronic er með innbyggða hallaaðgerð. Hægt er að nota hana fyrir halla sem er minni en 4°.

### ATHUGASEMD

Við ráðleggjum þér að nota leysirmóttakara með stöng til að stilla halla. Það auðveldar þér að finna æskilegan punkt.



Settu upp leysirtækið þannig að x- og y-ásar tækisins eru samhliða x- og y-ásum hallans sem á að nota. Hægt er að nota fremri lóðréttu leysirlínuna (V2) [04] til að stilla saman x-ása hallans. Hægt er að nota lóðréttu leysirlínuna (V1) [03] til að stilla saman y-ása hallans.

- Kveiktu á hallaaðgerðinni eins og lýst er hér á undan.

Fyrst er hallinn stilltur yfir x-ásinn.

- Settu móttakarann á stöng í línu við x-ásinn með núllstillingu móttakarans í þeirri hæð sem á að

nota.

- Notaðu UPP hnappinn fyrir X-ásinn [f] og/eða NIÐUR hnappinn fyrir X-ásinn [g] til að leita að núllstillingu móttakarans.

Síðan er hallinn stilltur yfir y-ásinn.

- Settu móttakarann á stöng í línu við y-ásinn með núllstillingu móttakarans í þeirri hæð sem á að nota.
- Notaðu UPP hnappinn fyrir X-ásinn [f] og/eða NIÐUR hnappinn fyrir X-ásinn [g] til að leita að núllstillingu móttakarans.

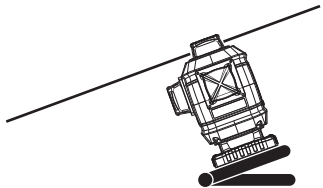
Nú er leysirinn stilltur á hallann sem á að nota.

## — HANDVIRKT STILLTUR HALLI

Ef það þarf að nota halla sem er meira en 4° er hægt að stilla multicross 4D handvirkt.

### ATHUGASEMD

Við ráðleggjum þér að nota hallastilli sem fæst sem aukabúnaður til að stilla hallann handvirkt. Með þessum hallastilli er hægt að stilla hallann handvirkt í þá gráðu sem óskað er eftir.



- Kveiktu á hallaaðgerðinni eins og lýst er hér á undan.
- Hallaðu tækinu (með því að nota hallastillinn) þar til æskilegum halla er náð.

## ■ VÖRN HALLAHREYFINGAR

Vörn hallahreyfingar kemur í veg fyrir villur við mælingu.

Vörn hallahreyfingar virkjust sjálfkrafa þegar kveikt er á tækinu. Ljósíð fyrir hallahreyfingar [L] blikkar og 60 sekúndna niðurtalning byrjar. Eftir 60 sek. er vörn hallahreyfingar virk og ljósíð fyrir hallahreyfingar [L] lýsir stöðugt grænt.

Á fjarstýringunni: Þegar kveikt er á vörn hallahreyfingar blikkar TILT efst á skjánum [10]. Þegar vörn hallahreyfingar er virk sést TILT stöðugt á skjánum.

### ATHUGASEMD

60 sekúndna niðurtalningin til að virkja vörn

hallahreyfingar byrjar í hvert skipti sem ýtt er á hnapp.

Þegar vörn hallahreyfingar er virk og nemarnir greina lítilsháttar högg (t.d. titring, vindhviðu) virkjust viðvörun hallahreyfingar (móttakari [J], hallajöfnun [K] og ljós hallahreyfingar [L] og virku leysirlínurnar blikka samtímis. „TILT ALARM“ (viðvörun vegna hallahreyfingar) birtist á skjánum [10] á fjarstýringunni [09]).

Þegar þetta kemur fyrir verður þú að athuga hvort leysirinn sé enn í réttri stöðu. Til að gera það verður þú að hætta í aðgerð hallahreyfingar (halda niðri hnappinum fyrir hallahreyfingu [B, e] í 3 sekúndur) eða endurræsa leysirinn og setja hann aftur á réttan stað til að halda áfram. Nýtt 60 sekúndna undirbúningsferli byrjar áður en öryggi fyrir hallahreyfingar er virkjað.

Í sumum tilfellum er ekki æskilegt að vörn hallahreyfingar verði virk. Hægt er að slökka á vörn hallahreyfingar með því að halda niðri hnappinum fyrir hallahreyfingu [B, e] í 3 sekúndur. Ljós hallahreyfingar [L] slökknar og „TILT“ hverfur af skjánum [10].

Ýttu aftur á hnappinn fyrir hallahreyfingu [B, e] til að kveikja aftur á vörn hallahreyfingar.

### ATHUGASEMD



Hafðu í huga: ef slökkt er á vörn hallahreyfingar getur það valdið villum við mælingu!

## ■ RAFHLAÐA

### — RAFHLAÐA SETT Í EÐA TEKIN ÚR

- Opnaðu rafhlöðulokið [06].
- Settu rafhlöðuna í rafhlöðuhólfíð. Málmस्कautin 2 ættu að fara á undan í hólfíð.

LOKAÐU RAFHLÖÐULOKINU [06].

HLADDU RAFHLÖÐUNA

### — INNI Í TÆKINU

Ef rafhlöðuljósinn [M] sýna að lítið hleðsla sé á rafhlöðunni verður að hlaða rafhlöðurnar.

- Tengdu meðfylgjandi hleðslutæki við USB-C tengið [8]. Settu hleðslutækið í samband við rafmagn. Rafhlöðuljósinn [M] byrja að blikka upp á við.
- Þegar rafhlöðuljósinn 4 lýsa öll stöðugt er rafhlaðan 100% hlaðin.

### — RAFHLAÐAN HLAÐIN BEINT

Einnig er hægt að hlaða rafhlöðuna með USB-C tenginu á rafhlöðunni.

- Taktu rafhlöðuna úr hólfinu og tengdu með-


fylgjandi hleðslutækið við USB-C tengið á rafhlöðunni. Settu hleðslutækið í samband við rafmagn.

## ATHUGASEMD

Til að koma í veg fyrir allar hættu skal eingöngu nota hleðslutækið og rafhlöðuna sem fylgja með leysirtækinu. Hægt er að hlaða rafhlöðuna á meðan tækið er í notkun.

Það tekur 3 til 4 klukkustundir að hlaða rafhlöðuna alveg.

## TÆKNILÝSINGAR

	034.4DE MULTICROSS 4D ELECTRONIC
Sýnileiki	
Nákvæmni	1 mm / 10m
Drægi (með móttakara)	allt að 2x 60m (með móttakara)
Vörn gegn ryki og vatni	IP54
Rafhlaða	7,4V, 2.600mAh Li-ion (vörunr.: H60028)
Hleðslutæki [+ USB-C snúra]	5V, 2.000mAh (vörunr.: H60033A) [USB-C snúra: vörunr H60033B]
Hallajöfnun	Mótorjöfnun
Drægi sjálfvirkir hallajöfnunar	+/- 4°
Hallaaðgerð	Handvirk + rafræn
Stillanlegur hámarkshalli	+/- 5° (X-ás/Y-ás)
Fjarstýring	Útvarpstíðni (með gagnvirkum skjá)
Innbyggður skrufgangur fyrir þrífót	1/4"
Leysirtíðni (í móttakarstillingu)	10KHz
Leysirflokkur	Flokkur 2 - 515nm - <1mW
Hítastig við notkun	-10 til 40°C
Hítastig við geymslu	-15 til 50°C
Mál (eingöngu leysirtæki)	152 x 98 x 145 mm
Þyngd (eingöngu leysirtæki)	0,83 kg





## SAMRÆMISYFIRLÝSING

Futech (Belgíu) lýsir því yfir á eigin ábyrgð að þetta tæki:

- 034.4DE, MULTICROSS 4D ELECTRONIC

uppfyllir ákvæði staðlanna

EN IEC 61326-1:2021,

EN 61010-1:2010 + A1:2019,

EN 60825-1:2014 + A11:2021,

og ákvæði tilskipunar

2014/30/EU um rafsegulsamhæfi.

Lier, Belgíu,

10. mars 2023

Patrick Waüters

Prentvillur eru mögulegar. Myndir eru mögulega ekki fullkomlega nákvæmar.  
Allir eiginleikar, virkni og önnur tæknilýsing vörunnar eru háð breytingum án  
fyrirvara eða ábyrgðar.

# HANDBÓK NOTANDA

önnur tungumál:



**DA** DANSK



**DE** DEUTSCH



**ES** ESPAÑOL



**ET** EESTI KEEL



**FI** SUOMEN KIELI



**FR** FRANÇAIS



**IS** ÍSLENSKA



**IT** ITALIANO



**NL** NEDERLANDS



**NO** NORSK



**PT** PORTUGUÊS



**SL** SLOVENŠČINA



**SV** SVENSKA



Facebook  
@futechtools



LinkedIn  
futechtools



World Wide Web  
futech-tools.com



YouTube  
@futechtools