

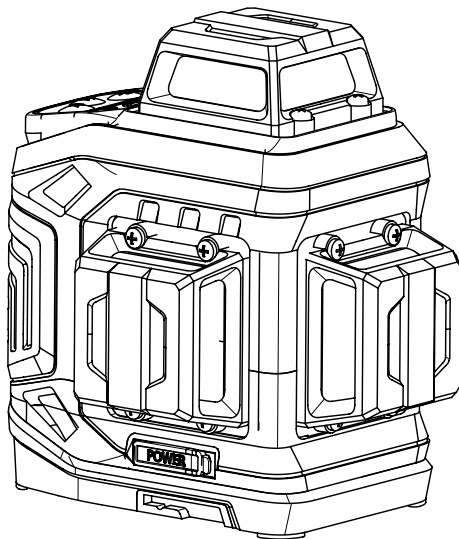
BRUKSANVISNING

SV SVENSKA

027.03D MULTICROSS 3D BRAVE GREEN

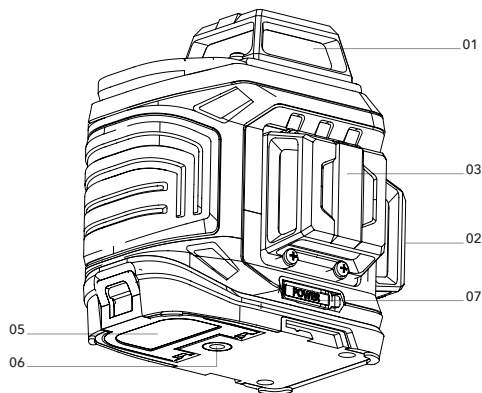
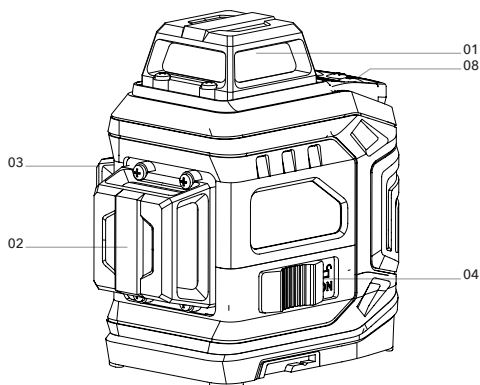
Bruksanvisning
på ditt språk?

Se omslagets baksida



FUTECH
futech-tools.com

ÖVERSIKT



■ HÖLJE

- 01 Horisontell laserutgång
- 02 Främre vertikal laserutgång (V1)
- 03 Vertikal laserutgång på sidan (V2)
- 04 På/av-knapp / Transportlås
- 05 Batterifack
- 06 Stativgänga 1/4"
- 07 Ström uttag
- 08 Knappsats

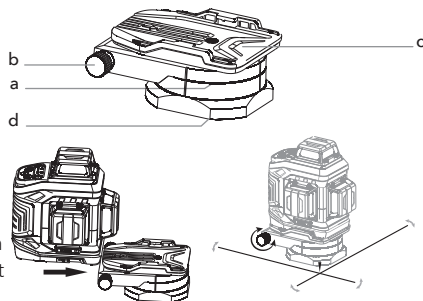


■ KNAPPSATS

- A H-knapp för horisontella linjer / Strömknapp
- B V-knapp för vertikala linjer
- C Mottagarknapp
- D Strömindikator
- E Mottagarindikator
- F Varningsindikator



- a Rotationspunkt
- b Finjustering
- c Skjutplatta
- d Stativgänga 5/8"



- Skjut på enheten på vändskivan
- Roterar lasern manuellt till önskat läge
- När du använder finjusteringen [b] flyttas skjutplattan [c] och laserlinjen ställs in på en exakt position. (lodet förblir i samma position)

SNABBSTARTSGUIDE

KNAPPSATS	NAMN	FUNKTION	
A	H-knapp / Strömknapp	Tryck	Aktivera/inaktivera horisontella laserlinjer
		Håll intryckt	Slå på enheten med pendeln låst (för manuell lutningsjustering)
B	V-knapp	Tryck	Aktivera/inaktivera vertikala laserlinjer
C	Mottagarknapp	Tryck	Aktivera/inaktivera mottagarläget (puls)
D	LED-strömindikator	Släckt	Enheten är avstängd
		Grön	Enheten är påslagen
E	LED-mottagarindikator	Släckt	Mottagarläge av, detektering med mottagare ej möjligt
		Röd	Mottagarläge på, laserlinje pulserar, detektering med mottagare är möjligt
F	Varningsindikator	Orange, blinkar långsamt	Lutning aktiv (pendel är låst, laser ej nivellerad)
		Orange, blinkar snabbt	Utanför självnivelleringsområde

SÄKERHET

Läs säkerhetsinstruktionerna i den separata broschyren som medföljer enheten.

LASERSTRÅLNING - Laserprodukt av klass 2. - Titta inte in i strålen

BATTERI

Den här lasern kan användas med det medföljande batteriet (7,4 V, 2 200 mAh) eller den medföljande USB-C-nätadaptern. Batteriet laddas när det sitter i enheten och nätadaptern är ansluten. Enheten kan användas medan den laddar.

ANVÄNDNING FÖR FÖRSTA GÅNGEN

Ta bort all skyddsfolie.

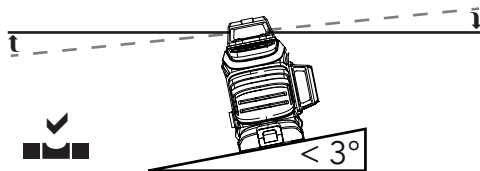
Sätt i det medföljande litiumjonbatteriet i enheten genom att öppna batteriluckan [05]. Se till att batterierna är fulladdade.

ANVÄND

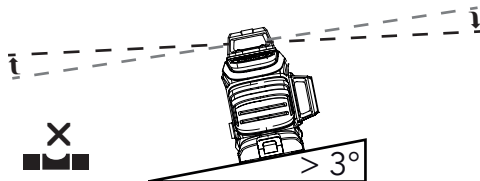
■ AUTOMATISK NIVELLERING



Skjut På/av-brytaren / säkerhetslåset [04] till läget PÅ. Lasern startar, pendelnivelleringsmekanismen frigörs och instrumentet kan nivellera sig automatiskt.



Lasern kan nivellera sig själv inom ett område på cirka 3° i varje riktning. Det innebär att lasern kan visa 100 % horisontella eller vertikala linjer när den placeras på en yta som lutar med som mest ungefär 3°.



Om lasern placeras på en yta som lutar med mer än 3° är det inte längre möjligt att ha en nivellerad horisontell eller vertikal laserlinje.



Varningsindikatorn [F] blinkar snabbt och laserlinjerna slocknar.

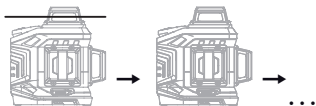
Placera laserenheten på en planare yta inom nivelleringsområdet på 3°, om så är möjligt. Lasern självnivelleras automatiskt när den placeras inom nivelleringsområdet.

■ SLÅ PÅ/AV LASERLINJER

När enheten slås på aktiveras alla tre laserdioder.

__ HORIZONTELLA LASERLINJER

Om du vill ändra de projicerade horisontella laserlinjerna trycker du på H-knappen för horisontella linjer [A].



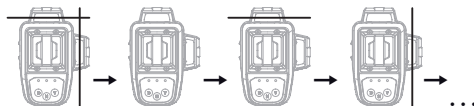
- Tryck på H-knappen [A] en första gång för att stänga av den horisontella laserlinjen (V1) [02].
- Tryck på H-knappen [A] en andra gång för att slå på den horisontella laserlinjen (V1) [02].
- ... (dessa två steg upprepas)

OBS!

Vi rekommenderar att den horisontella linjen placeras i arbetshöjd med hjälp av ett stativ.

__ VERTIKALA LASERLINJER

Om du vill ändra de projicerade vertikala laserlinjerna trycker du på V-knappen för vertikala linjer [B].



- Tryck på V-knappen [B] en första gång för att stänga av alla vertikala laserlinjer.
- Tryck på V-knappen [B] en andra gång för att slå på den främre vertikala laserlinjen (V1) [02].
- Tryck på V-knappen [B] en tredje gång för att slå på den vertikala laserlinjen på sidan (V2) [03].
- Tryck på V-knappen [B] en fjärde gång för att slå båda vertikala laserlinjerna (V1 + V2) [02][03].
- ... (dessa fyra steg upprepas)

OBS!

När båda de vertikala linjerna är påslagna kan du mäta ut en exakt vilken på 90° eller visa en lodlina (en påhittad linje mellan krysset på golvet och krysset i taket).

■ LUTNINGSLÄGE

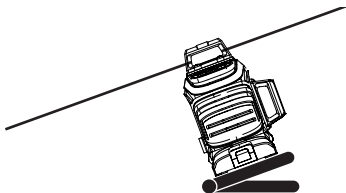


Skjut på/av-brytaren/transportlåset [04] till AV så att laserstrålarna stängs av och transportlåset aktiveras (pendeln är blockerad).

Håll H-knappen/strömknappen [A] intryckt i cirka tre sekunder. Alla laserlinjer slås på utan att transportlåset inaktiveras (pendeln är fortfarande i låst läge). Varningsindikatorn [E] blinkar långsamt. Detta är för att varna dig om att lasern inte är nivellerad!

Håll H-knappen/strömknappen [A] intryckt igen i cirka 2 sekunder för att stänga av lasern i lutningsläge.

— MANUELL LUTNING



Du kan positionera enheten i önskad lutning fysiskt med hjälp av en lutande yta eller en lutningsadapter (tillval).

OBS!

I lutningsläget nivelleras inte längre laserlinjerna automatiskt. Varningsindikatorn blinkar långsamt [F] för att påminna dig om att pendeln är blockerad och att lasern inte kan nivelleras.

■ MOTTAGARLÄGE



Tryck på mottagarknappen [C] för att aktivera mottagarläget (puls). När det här läget är aktiverat tänds mottagarindikatorn [E]. Nu kan laserlinjer fångas upp av en lasermottagare.


Tryck på mottagarknappen [C] igen för att stänga av mottagarläget (puls).

OBS!

Alla Futech-lasrar använder frekvensen 10 KHz i mottagarläge. Endast mottagare som kan detektera laserlinjer vid 10 kHz är kompatibla.



TEKNISKA SPECIFIKATIONER

	027.3DG MULTICROSS 3D BRAVE GREEN
Synlighet	
Precision	±2 mm/10 m
Räckvidd med mot-tagare	2x 40 m
Nivelleringsområde	±3°
Nivellering	Pendelnivellering
Lutningsfunktion	Manuell (via pendellås)
Stativgänga	1/4"
Laservåglängd	515 nm
Laserklassifikation	Klass 2, < 1 mW
Strömförsörjning	Litiumjonbatteri 7,4 V, 2 200 mAh
Kapslingsklass	IP54
Mått (l x b x h)	116 x 82 x 120 mm
Vikt	0,400 kg
Drifttemperatur	-5 till +40 °C



FÖRSÄKRAN OM ÖVERENSSTÄMMELSE

Futech (Belgien) försäkrar på sitt eget ansvar att den är enheten:

- 027.3DG, MULTICROSS 3D BRAVE GREEN

uppfyller standarderna

EN IEC 61326-1:2021,

IEC 60825-1:2014

enligt bestämmelserna i direktiv

2014/30/EU.

Lier, Belgien,

30 mars 2023

Patrick Waüters



Med förbehåll för potentiella feltryck. Bilderna som används kan variera. Alla funktioner, funktionalitet och andra produktspecifikationer kan komma att ändras utan föregående meddelande och utan krav.

BRUKSANVISNING

andra språk:



DA DANSK



DE DEUTSCH



ES ESPAÑOL



ET EESTI KEEL



FI SUOMEN KIELI



FR FRANÇAIS



IS ÍSLENSKA



IT ITALIANO



NL NEDERLANDS



NO NORSK



PT PORTUGUÊS



SL SLOVENŠČINA



SV SVENSKA



Facebook
@futechtools



LinkedIn
futechtools



World Wide Web
futech-tools.com



YouTube
@futechtools