

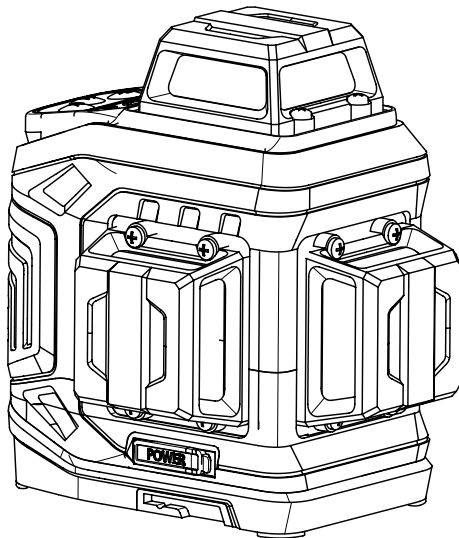
KÄYTTÖOPAS

FI SUOMI

027.03D MULTICROSS 3D BRAVE GREEN

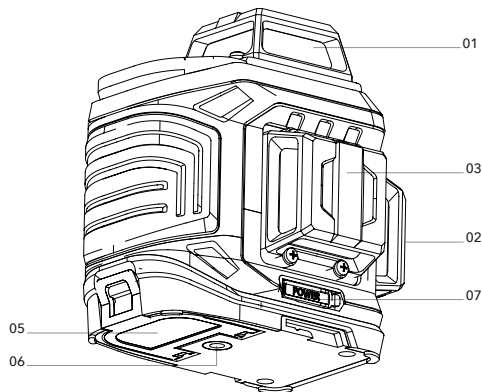
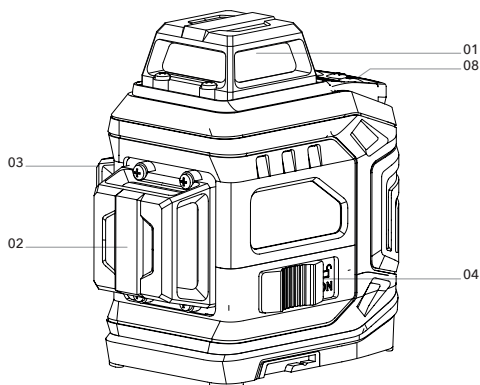
Haluatko lukea
oppaan omalla kielelläsi?

Katso takakansi



FUTECH
futech-tools.com

YLEISKUVAUS



■ RUNKO

- 01 Vaakalasersäteen ikkuna
- 02 Etuosan pystylasersäteen ikkuna (V1)
- 03 Kyljen pystylasersäteen ikkuna (V2)
- 04 Pälle/pois/kuljetustila-kytkin
- 05 Akkukotelo
- 06 Jalustakierre 1/4"
- 07 Virtaliitäntä
- 08 Näppäimistö

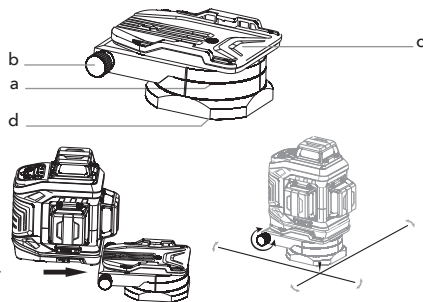


■ NÄPPÄIMISTÖ

- A H-painike vaakalinjoille / virtapainike
- B V-painike pystylinjoille
- C Vastaanotin-painike
- D Virran merkkivalo
- E Vastaanotin-merkkivalo
- F Varoitus-merkkivalo



- a Kiertopiste
- b Hienosäätö
- c Siirtolevy
- d Jalustakierre 5/8"



- Liu'uta laite kääntölevylle.
- Käännä laser manuaalisesti haluttuun asentoon.
- Voit säätää laserin tarkasti haluttuun kohtaan hienosäädön [b] avulla, jolloin siirtolevy [c] liikkuu (vesivaa-ka pysyy paikallaan).

PIKAOPAS

NÄPPÄIMIS-TO	NIMI	TOIMINTO	
A	H-painike/virtapainike	Paina	Aktivoi/passivoi vaakalaserinjat
		Pidä	Kytkee laitteen päälle heiluri lukittuna (manuaalinen kallistus)
B	V-painike	Paina	Aktivoi/passivoi pystylaserinjat
C	Vastaanotin-painike	Paina	Aktivoi/passivoi vastaanotin-tilan (pulssi)
D	Virran merkkivalo	Pois	Laite on kytketty pois päältä
		Vihreä	Laite on kytketty päälle
E	Vastaanotin-merkkivalo	Pois	Vastaanotin-tila pois päältä, lasersädettä ei voida havaita vastaanottimella
		Punainen	Vastaanotin-tila päällä, lasersäde sykkii ja voidaan havaita vastaanottimella
F	Varoitus-merkkivalo	Oranssi, vilkkuu hitaasti	Kallistustila aktivoitu (heiluri on lukittu, lasersädettä ei ole vaaitettu)
		Oranssi, vilkkuu nopeasti	Automaattisen vaaituksen toiminta-alue on ylitetty

TURVALLISUUS

Lue turvallisuusohjeet laitteen mukana toimitetusta erillisestä kirjasta.

LASERSÄTEILY - Luokan 2 laserlaite. - Älä katso sädettä kohti

AKKU

Laitetta voidaan käyttää mukana toimitetulla akulla (7,4 V, 2 200 mAh) tai mukana toimitetulla USB-C-verkkolaitteella. Akku latautuu, jos se on laitteessa ja verkkolaite on kytketty verkkovirtaan. Laitetta voidaan käyttää lataamisen aikana.

KÄYTTÖÖNOTTO

Irrota suojakalvot.

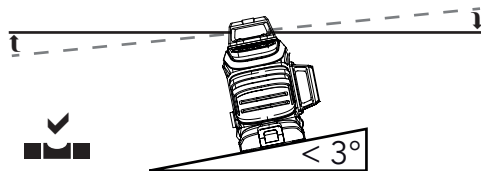
Aseta mukana toimitettu litiumioniakku laitteen avaamalla akkukotelon kansi [05]. Varmista, että akut on ladattu täyteen.

KÄYTTÖ

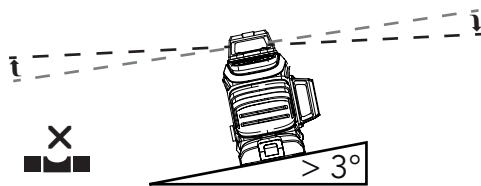
■ AUTOMAATTINEN VAAITUS



Liu'uta päällä/pois/kuljetustila-kytkin [04] asentoon ON (päällä). Laser syttyy, heilurin vaaitusmekanismi vapautuu ja laite vaaittaa itsensä automaattisesti.



Laserin automaattinen vaaitus pystyy kumoamaan noin 3° kallistuksen joka suunnassa. Tämä tarkoittaa, että laserlinjat ovat sataprosenttisesti vaakasuorassa tai pystysuorassa, kun laite asetetaan tasolle, jonka kaltevuus on enintään noin 3°.



Jos laser asetetaan tasolle, jonka kaltevuus ylittää 3°, vaaka- tai pystylinjoja ei enää voida vaaittaa.



Varoitus-merkkivalo [F] vilkkuu nopeasti ja laserlinjat sammutetaan.

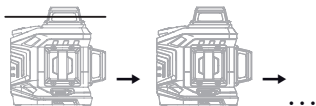
Jos mahdollista, aseta laserlaite tasaisemmalle alustalle, jonka kaltevuus on vaaituskyvyn (3°) sisällä. Laser vaaittaa itsensä automaattisesti, kun kaltevuus on vaaituskyvyn sisällä.

■ LASERLINJOJEN KYTKEMINEN PÄÄLLE/POIS

Kun kytket laitteen päälle, kaikki 3 laserdiodia aktivoituvat.

__ VAAKASUUNTAISET LASERLINJAT

Voit muuttaa vaakasuuntaisten laserlinjojen ase-
tusta painamalla vaakalinjojen H-painiketta [A].



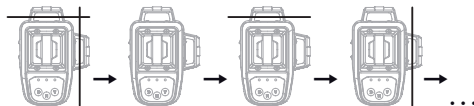
- Kun H-painiketta [A] painetaan kerran, vaakasuuntainen laserlinja (V1) [02] sammuu.
- Kun H-painiketta [A] painetaan toisen kerran, vaakasuuntainen laserlinja (V1) [02] syttyy.
- ... (tila vaihtuu aina painiketta painamalla)

HUOMAUTUS

Suosittellemme asettamaan vaakalinjan työskentelykorkeudelle jalustan avulla.

__ PYSTYSUUNTAISET LASERLINJAT

Voit muuttaa pystysuuntaisten laserlinjojen ase-
tusta painamalla pystylinjojen V-painiketta [B].



- Kun B-painiketta [B] painetaan kerran, pystysuuntaiset laserlinjat sammuvat.
- Kun B-painiketta [B] painetaan toisen kerran, etupuolen pystysuuntainen laserlinja (V1) [02] syttyy.
- Kun B-painiketta [B] painetaan kolmannen kerran, kyljen pystysuuntainen laserlinja (V2) [03] syttyy.
- Kun B-painiketta [B] painetaan neljännen kerran, molemmat pystysuuntaiset laserlinjat (V1+V2) [02][03] syttyvät.
- ... (tila vaihtuu aina painiketta painamalla)

HUOMAUTUS

Kun molemmat pystylinjat on kytketty päälle, voit mitata tarkan 90° kulman tai piirtää luotivivian (kuvitteellinen linja lattiasa olevan ristikon ja katossa olevan ristikon välillä)

■ KALLISTUSTILA

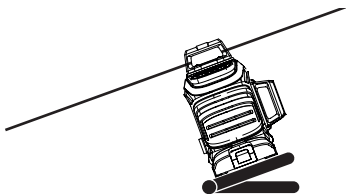


Liuvata päällä/pois/kuljetustila-kytkin [04] asentoon OFF, jolloin laserlinjat sammuvat ja kuljetuslukitus on aktiivinen (heilurin liike on lukittu).

Pida H-painike/virtapainike [A] painettuna noin 3 sekunnin ajan. Kaikki laserlinjat kytkeytyvät päälle mutta kuljetuslukitus pysyy aktiivisena (heiluri on edelleen lukittuna paikalleen). Varoitus-merkkivalo [E] vilkkuu hitaasti. Tämä varoittaa siitä, että laserlinjoja ei ole vaaitettu.

Pida H-painike/virtapainike [A] painettuna uudelleen noin 3 sekunnin ajan, jolloin laserlaite sammuu kallistustilassa.

— MANUAALINEN KALLISTUS



Voit asettaa laitteen fyysisesti halutulle kaltevuudelle käyttämällä kaltevaa pintaa tai kallistusoviinta (lisävaruste).

■ HUOMAUTUS

Kallistustilassa laserlinjoja ei vaaiteta automaattisesti. Hitaasti vilkkuva merkkivalo [F] muistuttaa siitä, että heiluri on lukittu eikä laser ole vaaitettavissa.

■ VASTAANOTIN-TILA



Kytke vastaanotin-tila (pulssitila) päälle painamalla vastaanotin-painiketta [C]. Kun tämä tila on aktiivinen, vastaanotin-merkkivalo [E] palaa. Nyt laserlinjat voidaan havaita laservastaanottimella.


Kytke vastaanotin-tila (pulssitila) pois päältä painamalla vastaanotin-painiketta [C] uudelleen.

■ HUOMAUTUS

Kaikkien Futech-lasereiden taajuus vastaanotin-tilassa on 10 kHz. Vain 10 kHz:n laserlinjoja tunnistavat vastaanottimet ovat yhteensopivia.



TEKNISET TIEDOT

	027.3DG MULTICROSS 3D BRAVE GREEN
Näkyvyys	
Tarkkuus	± 2 mm / 10 m
Toiminta-alue vastaanottimella	2x 40 m
Vaaituksen toiminta-alue	± 3°
Vaaitus	Heilurivaaitus
Kallistustoiminto	Manuaalinen (heilurilukituksen avulla)
Jalustakierre	1/4"
Lasersäteen aallonpituus	515 nm
Laserlaiteluokitus	Luokka 2, <1 mW
Virransyöttö	Litiumioniakku 7,4 V, 2 200 mAh
Suojausluokka	IP54
Mitat (P x L x K)	116 x 82 x 120 mm
Paino	0,400 kg
Käyttölämpötila	-5 °C ~ +40 °C



VAATIMUSTENMUKAISUUSVAKUUTUS

Futech (Belgium) vakuuttaa ja vastaa, että tämä laite:

- 027.3DG, MULTICROSS 3D BRAVE GREEN

täyttää seuraavien standardien vaatimukset:

EN IEC 61326-1:2021,

IEC 60825-1:2014

seuraavan direktiivin/direktiivien ehtojen mukaisesti:

2014/30/EU.

Lier, Belgia,

30. maaliskuuta 2023

Patrick Waüters



Oikeudet mahdollisiin painovirheisiin pidätetään. Kuvissa voi olla epätarkkuuksia. Kaikki ominaisuudet, toiminnot ja muut tuotetiedot voivat muuttua erikseen ilmoittamatta ilman velvoitetta.

KÄYTTÖOPAS

muut kielet:



DA DANSK



DE DEUTSCH



ES ESPAÑOL



ET EESTI KEEL



FI SUOMEN KIELI



FR FRANÇAIS



IS ÍSLENSKA



IT ITALIANO



NL NEDERLANDS



NO NORSK



PT PORTUGUÊS



SL SLOVENŠČINA



SV SVENSKA



Facebook
@futechtools



LinkedIn
futechtools



World Wide Web
futech-tools.com



YouTube
@futechtools