



034.4DE

LÝSING

1. Gluggi efri láréttar leysilínu
2. Gluggi neðri láréttar leysilínu
3. Gluggi lóðréttar leysilínu Framhlið
4. Gluggi lóðréttar leysilínu Hlið
5. Talnaborð
6. Rafhlöðuhlíf
7. Þrífótarpípráður ¼"
8. USB-C rafmagnstengi

Talnaborð

- A. Á/AF aflrofi
- B. Hnappur móttakara/hallaaðgerð
- C. Vísir móttakara
- D. Jöfnunarvísir
- E. (Á ekki við)
- F. Hnappur „H“ fyrir láréttar leysilínur / Upp-hnappur
- G. Hnappur „V“ fyrir lóðréttar leysilínur / Niður-hnappur
- H. Aflvísar

Fjarstýring

- a. Móttakarahnappur
- b. Hnappur „V“ fyrir lóðréttu línu að framan
- c. Hnappur „V“ fyrir lóðréttu hliðarlínu
- d. Hnappur „H“ fyrir láréttar línur

ATHUGASEMD

- TAKKABORÐ FYRSTU KYNSLÓÐIR ÞESSA LEYSIBÚNAÐAR LÍTUR AÐEINS ÖÐRUVÍSI ÚT, EN AÐGERÐIRNAR ERU NÁKVÆMLEGA ÞÆR SÖMU OG GETIÐ ER UM Í ÞESSARI HANDBÓK
- FJARSTÝRING ER EKKI INNIFALIN OG SAMHÆFD VIÐ FYRSTU KYNSLÓÐ ÞESSA LEYSIBÚNAÐAR

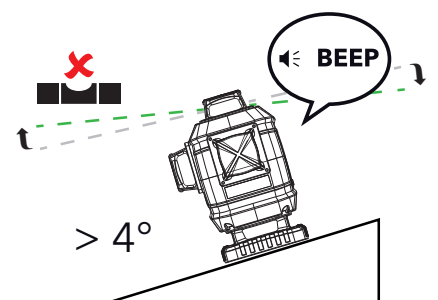
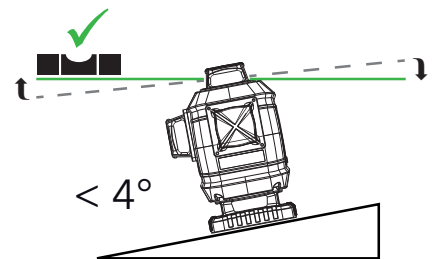
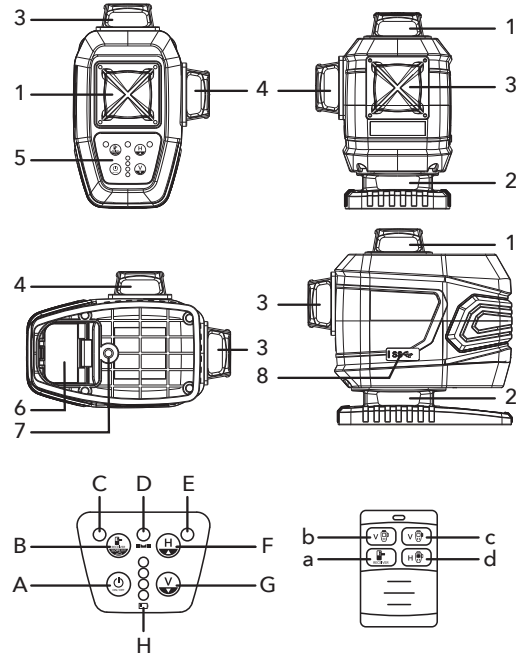
AÐGERÐIR

■ AÐ KVEIKJA/SLÖKKVA Á

- Ýttu á rofann Á/AF [A] til að kveikja á tækinu. Aflvísar [H] og neðsta lárétta leysilínan [2] lýsast upp. Jöfnunarvísirinn [D] byrjar að blikka.
- Sjálfvirk jöfnun hefst. Meðan á jöfnun stendur, helst jöfnunarvísirinn [D] blikkandi. Þegar leysilínurnar eru jafnar, logar jöfnunarvísirinn [D] stöðugt.
- Aflvísarnir [H] sýna fjögur stig af tiltæku afli:
 - Fjögur ljós loga: Rafhlaðan er meira en 75% hlaðin.
 - Þrjú ljós loga: Rafhlaðan er á milli 50% og 75% hlaðin.
 - Tvö ljós loga: Rafhlaðan er á milli 25% og 50% hlaðin.
 - Eitt ljós logar: Rafhlaðan er minna en 25% hlaðin.
- Ýttu á aflrofann Á/AF [A] til að slökva á tækinu.

ATHUGAÐU: SVÆÐI FYRIR SJÁLFVIRKA JÖFNUN

- EF HALLI TÆKISINS FER YFIR +/- 4° ER SJÁLFVIRK JÖFNUN EKKI MÖGULEG. Í ÞVÍ TILVIKI ER TÆKIÐ UTAN SVÆÐISINS FYRIR SJÁLFVIRKA JÖFNUN. JÖFNUNARVÍSIRINN [D] HELDUR ÁFRAM AÐ BLIKKA OG LEYSILÍNURNAR MUNU EINNIG BYRJA AÐ BLIKKA.
- TIL AÐ LEYSA ÞETTA VANDAMÁL SKALTU SETJA TÆKIÐ ALMENNILEGA NIÐUR Á SLÉTTARA YFIRBORÐ. LEYSILÍNURNAR HÆTTA AÐ BLIKKA OG SJÁLFVIRK JÖFNUN HEFST SJÁLFKRAFA AFTUR.



■ VELDU LÁRÉTTAR OG LÓÐRÉTTAR LEYSILÍNUR

- Eftir að kveikt hefur verið á tækinu, logar neðri lárétta leysilínan [2].
- Láréttar leysilínur
 - Ýttu einu sinni á "H" hnappinn [F]: efri lárétt leysilína [1] kviknar og neðri lárétt leysilína [2] slokknar.
 - Ýttu tvisvar á "H" hnappinn [F]: það slokknar á efri láréttri leysilínu [1] og neðri láréttri leysilínu [2].
 - Ýttu á "H" hnappinn [F] þrisvar sinnum: neðri lárétt leysilína [2] kviknar og efri lárétt leysilína [1] slokknar.
- Lóðréttar leysilínur
 - Ýttu einu sinni á "V" hnappinn [G]: Kveikt er á fremri lóðréttri leysilínu [3].
 - Ýttu tvisvar á "V" hnappinn [G]: lóðrétt leysilína á hlið [4] kviknar.
 - Ýttu þrisvar á "V" hnappinn [G]: slökkt er á lóðréttri leysilínu að framan [3] og lóðréttri leysilínu á hlið [4].

ATHUGAÐU: VIRKAR LEYSILÍNUR

- ÞÚ GETUR EKKI KVEIKT Á EFRI LÁRÉTTU LEYSILÍNUNNI [1] OG NEÐRI LÁRÉTTU LEYSILÍNUNNI [2] Á SAMA TÍMA. MEÐ ÞVÍ FORÐUMST VIÐ MÆLISKEKKJUR.
- ÞÚ GETUR KVEIKT Á LÓÐRÉTTU LEYSILÍNUNNI AÐ FRAMAN [3] OG LÓÐRÉTTU LEYSILÍNUNNI Á HLIÐ [4] Á SAMA TÍMA. ÞANNIG ER HÆGT AÐ MÆLA NÁKVÆMT HORN 90° EDA SÝNA LÓÐLÍNU (LÍNA MILLI KROSSINS Í LOFTINU OG KROSSINS Á GÓLFINU).

■ NOTKUN TÆKISINS MEÐ MÓTTAKARA

- Ýttu á móttakarahnappinn [B] til að virkja móttakarahaminn. Móttökuvísirinn [C] logar. Þegar kveikt er á móttakaraham mun leysilínan byrja að blikka mjög hratt. Mannlegt auga greinir að styrkleiki leysilínu(a) minnki lítillega.
- Þú getur nú fundið nákvæma staðsetningu leysilínunnar með móttakaranum. (Vinsamlegast skoðaðu handbók þíns móttakara)
- Ýttu aftur á móttakarahnappinn [B] til að gera móttakarahaminn óvirkan. Móttökuvísirinn [C] slokknar.

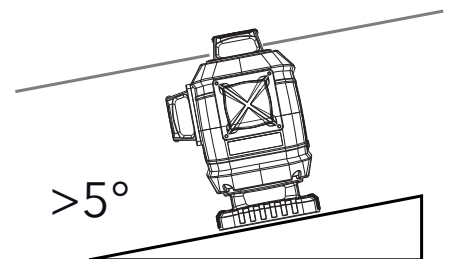
ATH: SAMHÆFNI LEYSIS OG MÓTTAKARA

- AÐEINS ER HÆGT AÐ VINNA MEÐ MÓTTAKARA SEM ER SAMHÆFUR VIÐ LEYSIBÚNAÐINN. LEYSIBÚNAÐUR OG MÓTTAKARI ÆTTU AÐ NOTA SÖMU BLIKKTÍÐNI (EINNIG KALLAÐ „PÚLS“). VINSAMLEGAST ATHUGAÐU TÆKNIGÖGN LEYSITÆKIS OG MÓTTAKARA EÐA HAFÐU SAMBAND VIÐ FUTECH SÖLUADILA ÞINN TIL AÐ STAÐFESTA SAMHÆFNI.

■ HANDVIRK JÖFNUN

Þegar kveikt er á tækinu hefst sjálfvirk jöfnun. Ef þú vilt ekki sjálfvirka jöfnun (t.d. ef þú þarft að sýna leysilínu fyrir horn yfir 5°) geturðu slökkt á sjálfvirku jöfnuninni.

- Kveiktu á tækinu með Á/AF rofanum [A].
- Kveiktu á æskilegum leysilínum með „H“ og „V“ hnöppunum [F] [G].
- Kveiktu Á handvirkri jöfnun (= stöðvaðu sjálfvirka jöfnun)
 - Haltu móttökunappinum [B] inni í 5 sekúndur þar til jöfnunarvísirinn [D] byrjar að blikka hraðar. Nú er slökkt á sjálfvirkri jöfnun. Þetta þýðir að staðsetningar leysilína eru lokaðar inni í tækinu.
 - Með því að halla tækinu, geturðu breytt horni leysilínanna. Við mælum með því að nota hallamillistykki (fylgir ekki með) til að sýna leysilínur undir ákveðnu sjónarhorni.



- Slökkt á handvirkri jöfnun (= hefja sjálfvirka jöfnun)
 - Haltu móttökuhnappinum [B] inni í 5 sekúndur þar til jöfnunarvísirinn [D] byrjar að blikka hægar. Nú er kveikt á sjálfvirkri jöfnun.

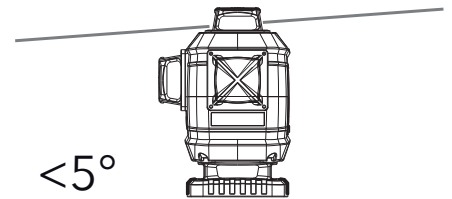
ATHUGASEMD

- ÞEGAR KVEIKT ER Á HANDVIRKRI JÖFNUN ER EKKI HÆGT AÐ NOTA „H“ OG „V“ HNAPPANA [F] [G] TIL AÐ VELJA ÓSKAÐAR LEYSILÍNUR.

■ HALLAADGERÐ

Ef þú vilt ekki sjálfvirka jöfnun (t.d. ef þú þarft að sýna leysi með horn undir 5°) geturðu slökkt á sjálfvirkri jöfnun og notað innbyggðu hallaaðgerðina.

- Kveiktu á tækinu með Á/AF rofanum [A].
- Kveiktu á æskilegum leysilínum með „H“ og „V“ hnöppunum [F] [G].
- Halli X-áss
 - Haltu móttökuhnappinum [B] inni í 5 sekúndur þar til jöfnunarvísirinn [D] byrjar að blikka hraðar. Nú er slökkt á sjálfvirkri jöfnun.
 - Hallaaðgerðin er virk á X-ásnum.
 - Haltu inni „H“ hnappnum [F] eða „V“ hnappnum [G] til að stilla hallann yfir X-ásinn.
- Halli Y-áss
 - Ýttu á móttakarahnappinn [B]. Jöfnunarvísirinn [D] byrjar að blikka hægt. Hallahamur er virkur á Y-ásnum.
 - Haltu inni „H“ hnappnum [F] eða „V“ hnappnum [G] til að stilla hallann yfir Y-ásinn.
- Haltu móttakarahnappinum [B] inni í 5 sekúndur þar til jöfnunarvísirinn [D] byrjar að blikka á venjulegum hraða. Þú hefur hætt í hallaham. Tækið mun hefja sjálfvirka jöfnun.



ATHUGAÐU

- ÞEGAR HALLAADGERÐIN ER VIRK ER EKKI HÆGT AÐ NOTA „H“ OG „V“ HNAPPANA [F] [G] TIL AÐ VELJA ÓSKAÐAR LEYSILÍNUR.

■ RAFHLAÐA

- Settu rafhlöðuna í eða fjarlægðu
 - Opnaðu rafhlöðulokið [6].
 - Renndu rafhlöðunni inn í rafhlöðubakkann. Tengiliðirnir tveir úr málmí ættu að fara fyrst inn í hús leysisins.
 - Lokaðu rafhlöðulokinu [6].
- Hladdu rafhlöðuna inni í tækinu
 - Ef aflvísarnir [H] gefa til kynna að hleðsla rafhlöðu sé lítil verður þú að endurhlaða rafhlöðurnar.
 - Tengdu hleðslutækið sem fylgir með í USB-C rafmagnstengið [8]. Stingdu hleðslutækinu í rafmagnstengi.
 - Rafmagnsvísarnir [H] byrja að blikka upp á við.
 - Þegar allir 4 aflvísarnir loga stöðugt er rafhlaðan 100% hlaðin.
- Hladdu rafhlöðuna beint
 - Þú getur einnig hlaðið rafhlöðuna með USB-C tenginu á rafhlöðunni. Taktu rafhlöðuna úr húsinu og tengdu meðfylgjandi hleðslutæki við USB-C rafmagnstengið á rafhlöðunni. Stingdu hleðslutækinu í rafmagnstengi
 - Ef LED vísirinn á rafhlöðunni verður rauður sýnir það að rafhlaðan er í hleðslu.
 - Ef LED vísirinn á rafhlöðunni verður blár sýnir það að rafhlaðan er fullhlaðin.
 - Ef LED vísirinn á rafhlöðunni blikkar sýnir það að tengingin er ekki góð.

ATHUGAÐU

- TIL AÐ KOMA Í VEG FYRIR ALLA HÆTTU SKALTU AÐEINS NOTA HLEÐSLUTÆKIÐ OG RAFHLÖÐUNA SEM ER AFHENT MEÐ LEYSITÆKINU.
- ÞÚ GETUR HLAÐIÐ RAFHLÖÐUNA Á MEÐAN TÆKIÐ ER Í NOTKUN.
- AÐ HLAÐA RAFHLÖÐUNA AÐ FULLU MUN TAKA Á MILLI 3 OG 4 KLUKKUSTUNDIR.

TÆKNILÝSINGAR

Nákvæmni	1,5mm / 10m
Svið (með móttakara)	allt að 2 x 60 m (með móttakara)
Ryk- og vatnsheldni	IP54
Rafhlaða	7,4V, 2600mAh Li-ion (H60028)
Hleðslutæki [+ USB-C kapall]	(H60033A) [(H60033B)]
Jöfnun	Jöfnun mótors
Svið sjálfvirkrar jöfnunar	+/- 4°
Hallaaðgerð	Handvirkt + rafrænt
Hámark stillanlegs halla	+/- 5° (X-ás/Y-ás)
Fjarstýring	Já*
Innbyggð skrúfa fyrir þrífót	1/4"
Leysitíðni (í móttökuham)	10KHz
Flokkur leysis	Flokkur 2 - 515NM - <1mW
Vinnsluhitastig	-10 til 40 °C
Geymsluhitastig	-15 til 50°C
Mál (aðeins leysibúnaður)	152 x 98 x 145 mm
Þyngd (aðeins leysibúnaður)	0,83 kg

* Fjarstýring er ekki innifalin og samhæfð allra fyrstu tækjunum.

Futech er skráð vörumerki í Laseto NV, Belgíu.

Futech lýsir því yfir að Multicross 4D Electronic er í samræmi við eftirfarandi staðla:



eftir ákvæðum tilskipunar:

Prófað af

Skírteinisnúmer