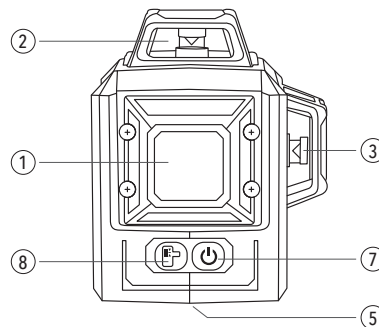
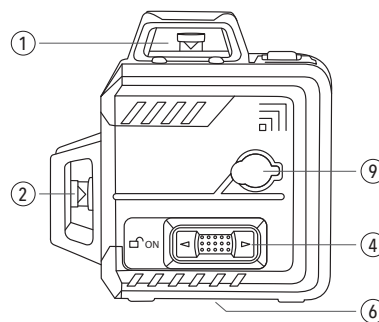




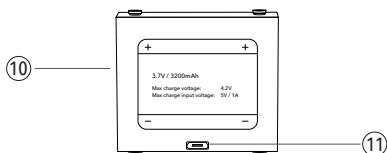
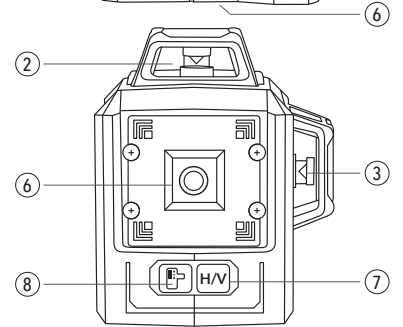
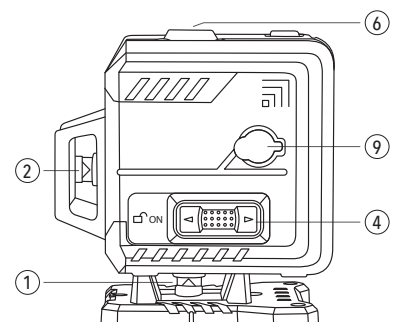
## LÝSING

1. Láréttur útgangur leysis
2. Lóðréttur útgangur leysis (V1)
3. Lóðréttur útgangur leysis (V2)
4. Á/Af rofi - Ferðalás
5. Rafhlöðuhólf
6. Þríarmáþráður 1/4"
7. Línuvalhnappur
8. Móttakarahnappur
9. AC/DC innstunga
10. Líthíumrafhlaða
11. míkro-USB tengi

Multicross 3D Brave



Multicross 3D Floor



## ÖRYGGI

Gæta skal sérstakrar varúðar þegar kveikt er á leysigeislanum. Ekki láta geislann berast í augu þín, augu annarra eða augu dýrs. Gættu þess að speglun geislans (á yfirborði sem endurkastar) berist ekki augun í þér. Ekki beina leysigeislanum að neinu gasi sem getur sprungið. Vinsamlegast lestu allar öryggisleiðbeiningarnar í bæklingnum sem fylgir með þessu tæki.

## NOTKUN Í FYRSTA SKIPTI

Fjarlægðu allar hlífðarfilmur sem eru til staðar. Opnaðu rafhlöðuhólf [5] og settu lithíumrafhlöðuna í. (Þú getur líka notað 4x AA alkalírafhlöður.) Vinsamlegast gættu þess að virða tilgreinda pólun.

## AC/DC INNSTUNGA - RAFMAGNSMILLISTYKKI OG RAFHLÖÐUKERFI

Hægt er að knýja leysirinn beint frá aðalaflinu þegar það er engin rafhlaða í leysinum eða þegar lithíumrafhlaðan tæmist. Notaðu rafmagnsmillistykkið sem fylgir með til að veita leysinum stöðugt rafmagn. Þegar millistykkið er tengt við AC/DC innstungu [9] verður afl frá lithíumrafhlöðu rofið sjálfkrafa. **Þegar AC/DC innstungan er notuð [9], hleðst lithíumrafhlaðan ekki!** Þú getur líka notað MC3D Brave með 4x AA alkalírafhlöðum, einfaldlega með því að skipta út lithíumrafhlöðunni fyrir 4x AA alkalírafhlöður.

## LITHÍUMRAFHLAÐA HLAÐIN

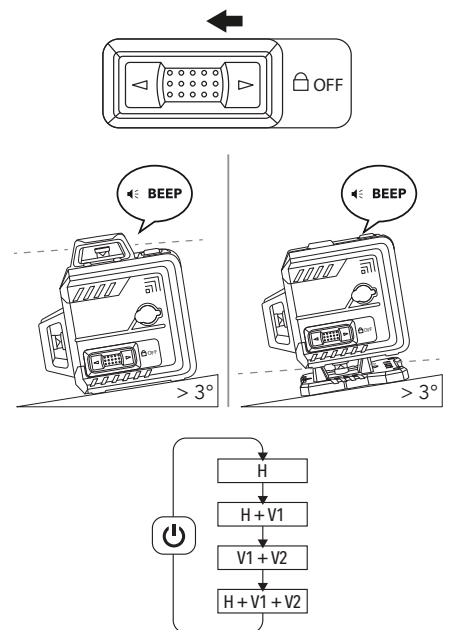
Þú getur aðeins hlaðið lithíumrafhlöðuna með því að tengja litlu aukasnúruna við millistykkið og stinga þessari snúru mikró-USB-tengi lithíumrafhlöðunnar. **Notaðu aðeins hleðslutækið sem fylgir til að koma í veg fyrir skemmdir.**

## LÁRÉTT OG LÓÐRÉTT AÐLÖGUN

- Færðu Á/Af rofann - Flutningsslás [4] til vinstri (tvö skref). Kveikt er á leysinum og jöfnunarbúnaður pendúlsins er laus. Aðeins lárétt leysilína er virk þegar kveikt er á tækinu. MC3D Brave er nú fær um að stilla sig sjálfvirk. Gakktu úr skugga um að tækinu sé ekki komið fyrir á yfirborði með meira en 3° halla. Ef halli tækisins fer yfir 3° pípir tækið og leysilínurnar blikka. Vinsamlegast stillið stöðu leysibúnaðarins þangað til pípið stöðvast. Leysirinn er nú fær um að sýna sjálfvirk fullkomlega jafnaðar leysilínur (láréttar og lóðréttar).
- Þú getur kveikt eða slökkt á viðbótarlínunum/öðrum línunum (lárétt og lóðrétt) með því að nota línuvalhnappinn [7].
- Við ráðleggjum að stilla lárétta línu í þinni vinnuhæð.

## ATHUGAÐU

- ÞVERLÍNULEYSA ER AÐEINS HÆGT AÐ NOTA Á ÞRÍFÆTI SEM ERU HÆÐARSTILLANLEGIR, TIL DÆMIS MEÐ SVEIF EÐA ÞRÍFÆTUR FYRIR SJÓNAUKA.
- EF MJÖG MIKILL LÝSING ER Á VINNUSTAÐNUM, T.D. UTANDYRA, GETUR VERIÐ NAUÐSYNLEGT AÐ NOTA LEYSIMÓTTAKARA.



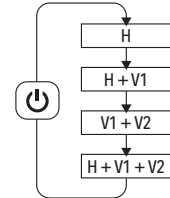
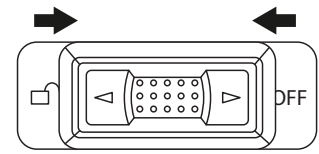
## HALLAHAMUR

Það er hægt að stilla halla með Multicross 3D Brave. Til þess að gera þetta vinnur þú með læstan pendúl.

### MIKILVÆGT:

**Hafðu í huga að í þessum ham er leysirinn ekki lengur jafnaður sjálfkrafa.**

- Færðu Á/Af rofann - flutningslás [4] í miðstöðu (eitt skref). Kveikt er á leysinum og enn er pendúlinn lokaður. Aðeins lárétt leysilína er virk þegar kveikt er á tækinu.
- Þú getur kveikt eða slökkt á viðbótarlínunum/öðrum línunum (lárétt og lóðrétt) með því að nota línuvalhnappinn [7].
- Snúðu leysibúnaðinum þar til hann sýnir leysilínur með hallanum sem þú þarft. (Við mælum með að nota þrífót með hallahaus fyrir þetta forrit.



## MÓTTÖKUHAMUR

Þegar umhverfið er mjög sterkt upplýst eða þú vilt vinna með meiri fjarlægð (t.d. þegar þú vinnur úti) geturðu notað móttakara (ekki innifalinn).

- Þegar tækið er virkt er hægt að ýta á móttakarahnappinn [8] til að kveikja á móttökuham (eða púlsham). Með því að virkja þessa stillingu verður leysiljósið aðeins daufara, því leysiljósið kviknar og slokknar mjög fljótt á tíðninni 10KHz (púls). Viðtæki geta greint þessar púlsandi leysilínur.

**MC3D Brave varpar 515 nm (grænum) leysilínunum við 10KHz. Vinsamlegast athugaðu samhæfni móttakarans.**


## VIÐHALD

Ekki er fjallað um viðgerðir eða þjónustu í þessari handbók og þær ættu aðeins hæfir þjálfaðir tæknimenn að framkvæma.

Þurrkaðu aðalhlutann reglulega með þurrum klút. Ekki nota slípiefni eða leysiefni á þetta tæki.

Notaðu aðeins tilgreinda varahluti frá framleiðanda.

■ TÆKNILÝSINGAR

Sýnileiki	
Nákvæmni	2mm / 10m
Svið (með móttakara)	2x 50m
Ryk- og vatnspéttleiki	IP54
Rafhlöður	LI-ION rafhlöður (innifaldar) eða 4x AA
AC rafmagnstengi	✓
Jöfnun	Pendúljöfnun
Blýlóð	✓
Fjöldi leysipunkta á hverri línu	0
Fjöldi 90° horna	4
Fjöldi 45° horna	0
Snúningar á mínútu	Á ekki við
Skönnunaraðgerð	x
Vindaðgerð	x
Hallaaðgerð	x
Svið sjálfvirkar jöfnunar	±3°
Hallaaðgerð	x
Hámark stillanlegs halla (X-ás/Y-ás)	+/- 45°
Fjarstýring	x
Innbyggð sknúfa fyrir þrífót	1/4
Pendúlslás (fyrir handvirkar brekkur)	✓
Flutningsöryggi fyrir pendúlinn	✓
Fjöldi leysidíóða	3
Leysitíðni (í móttökuham)	10KHz
Flokkur leysis	Flokkur 2 - 515NM - <1mW
AC rafmagnstengi	✓
Hleðslutæki innbyggt í AC rafmagnstengi	✓

Futech er skráð vörumerki í Laseto NV, Belgíu.

Futech lýsir því yfir að Multicross 3D Brave / Multicross 3D Floor er í samræmi við eftirfarandi staðla:  
· EN 61010-1: 2010



eftir ákvæðum tilskipunar:  
·

Prófað af TMC prófunarþjónustunni (Shenzhen)  
Skírteinisnúmer TMC200310101-S