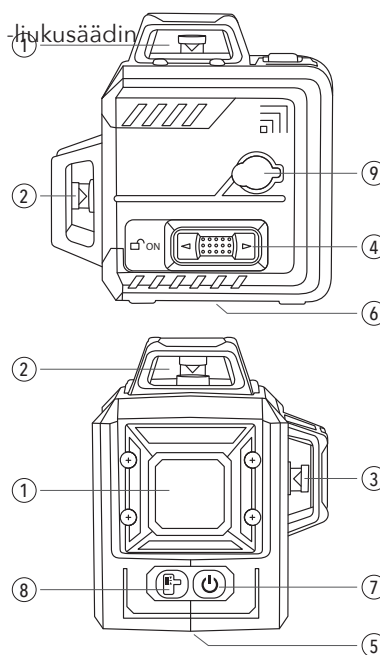




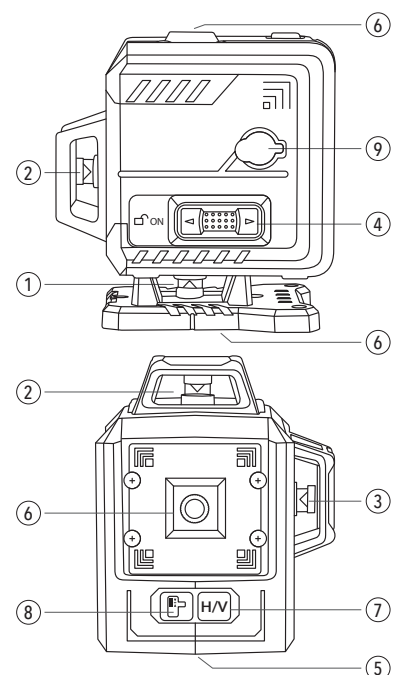
KUVAUS

1. Horisontaalisen laserin ulostulo
2. Vertikaalisen laserin ulostulo (V1)
3. Vertikaalisen laserin ulostulo (V2)
4. Kuljetuslukon päälle / pois päältä kytkeminen - liukusäädin
5. Akkutila
6. Kolmijalan paikka 1/4"
7. Linjanvalinta-painike
8. Vastaanotin-painike
9. AC/DC-liitäntä
10. Litiumioniakku
11. Mikro-USB-liitäntä

Multicross 3D Brave



Multicross 3D Floor



TURVALLISUUS

Ole erittäin varovainen, kun lasersäde on kytketty päälle.
Älä anna säteen kohdistua silmiisi, toisen henkilön silmiin tai eläimen silmiin. Ole varovainen, etteivät säteen heijastukset (heijastavalta pinnalta) osu silmiisi.
Älä kohdistu lasersädettä mihinkään räjähtävään kaasuun.
Lue täydelliset turvallisuusohjeet tämän laitteen mukana toimitetusta kirjasesta.

ENSIMMÄINEN KÄYTTÖKERTA

Poista mahdolliset suojakalvot.
Avaa akkutila [5] ja aseta litiumioniakku paikalleen. (Voit käyttää myös 4 x AA-alkaliparistoa.) Noudata ilmoitettua napaisuutta.

AC/DC-LIITÄNTÄ - VIRTASOVITIN JA AKKUJÄRJESTELMÄ

Laserlaitteeseen voidaan ottaa virtaa suoraan verkkovirrasta, kun laitteen sisällä ei ole akkua tai kun litiumioniakussa ei ole virtaa. Käytä mukana toimitettua virtasovittinta tuottaaksesi jatkuvasti sähköä laserille.
Kun liität virtasovittimen AC/DC-liitäntään [9], litiumioniakusta tuleva virta katkeaa automaattisesti. **Kun käytät AC/DC-liitäntää [9], litiumioniakku ei lataudu!**
Voit käyttää MC3D Bravea myös 4 x AA-alkaliparistojen kanssa yksinkertaisesti korvaamalla litiumioniakun 4 x AA-alkaliparistolla.

LITIUMIONIAKUN LATAUS

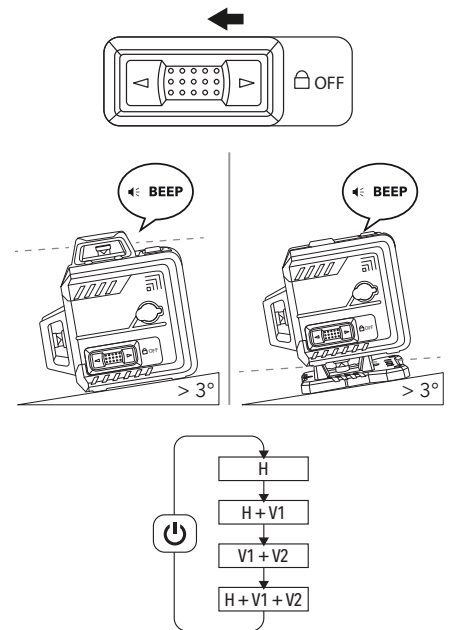
Voit ladata litiumioniakun vain liittämällä erityisen pienen kaapelin sovittimeen ja liittämällä tämän kaapelin litiumioniakun mikro-usb-liittimeen.
Käytä vain mukana toimitettua laturia vaurioiden välttämiseksi.

HORISONTAALINEN JA VERTIKAALINEN SUUNTAUS

- Kuljetuslukon päälle / pois päältä kytkeminen -liukusäädin [4] vasemmalle (kaksi vaihetta). Laser kytketään päälle ja heilurin tasausmekanismi vapautetaan. Vain horisontaalinen laserlinja aktivoituu, kun laitteeseen kytketään virta. MC3D Brave pystyy nyt kohdistamaan itsensä. Varmista, että laitetta ei aseteta pinnalle, jonka kaltevuus on yli 3°. Jos laitteen kaltevuus ylittää 3°, laite antaa äänimerkin ja laserlinjat vilkkuvat. Tasa laserlaitteesi asento, kunnes äänimerkkiä ei enää kuulu. Laser pystyy nyt näyttämään automaattisesti täydellisesti tasatut (horisontaaliset ja vertikaaliset) laserlinjat.
- Voit kytkeä päälle / pois päältä ylimääräiset / muut linjat (horisontaaliset ja vertikaaliset) käyttämällä Linjanvalinta-painiketta [7].
- Suosittelemme asettamaan horisontaalisen linjan työkorkeudellesi.

HUOMAA

- RISTILINJALASEREITA VOIDAAN KÄYTTÄÄ VAIN SELLAISTEN KOLMIJALKOJEN KANSSA, JOIDEN KORKEUTTA VOI SÄÄTÄÄ, KUTEN KAMPI- TAI TELESKOOPPIKOLMIJALKOJEN KANSSA.
- JOS TYÖPAIKKA ON ERITTÄIN KIRKKAASTI VALAISTU, ESIM. ULKONA, SAATTAA OLLA TARPEEN KÄYTTÄÄ LASERVASTAANOTINTA.



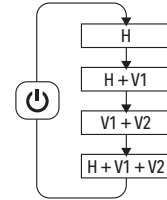
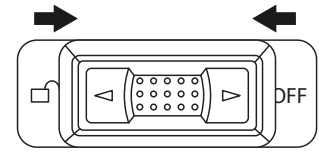
KALTEVUUS-TILA

Multicross 3D Bravella voidaan asettaa kaltevuuksia. Tätä varten työskennellään lukittavan heilurin kanssa.

TÄRKEÄÄ:

Muista, että tässä tilassa laser ei enää tasaudu automaattisesti.

- Kuljetuslukon päälle / pois päältä kytkeminen -liukusäädin [4] keskiasentoon (yksi vaihe). Laser kytketään päälle, ja heiluri on edelleen lukittu. Vain horisontaalinen laserlinja aktivoituu, kun laitteeseen kytketään virta.
- Voit kytkeä päälle / pois päältä ylimääräiset / muut linjat (horisontaaliset ja vertikaaliset) käyttämällä Linjanvalinta-painiketta [7].
- Käännä laserlaitetta, kunnes se näyttää laserlinjat tarvitsemassasi kaltevuudessa. (Suosittelemme, että tähän käytetään kolmijalkaa, jossa on kallistus pää).



VASTAANOTIN-TILA

Kun ympäristö on erittäin kirkkaasti valaistu tai haluat työskennellä suuremmalla etäisyydellä (esim. ulkona työskennellessäsi), voit käyttää vastaanotinta (ei sisälly toimitukseen).

- Kun laite on aktivoitu, voit kytkeä Vastaanotin-tilan (tai Syke-tilan) päälle painamalla Vastaanotin-painiketta [8]. Kun tämä tila aktivoidaan, laservalo on hieman vähemmän kirkas, koska laservalo syttyy ja sammuu (sykkii) erittäin nopeasti 10 kHz:n taajuudella. Vastaanottimet pystyvät havaitsemaan nämä sykkivät laserlinjat.

MC3D Brave heijastaa 515 nm:n (vihreä) laserlinjoja 10 kHz:ssä. Tarkista vastaanottimesi yhteensopivuus.


HUOLTO

Korjauksia tai huoltoa ei käsitellä tässä käyttöoppaassa, ja niitä saavat tehdä vain pätevät koulutetut teknikot.

Pyyhi pinta ajoittain kuivalla liinalla. Älä käytä laitteeseen hankaavia aineita tai liuottimia.

Käytä huollossa vain valmistajan määrittämiä osia.

TEKNISET TIEDOT

| | |
|---|---|
| Näkyvyys |  |
| Tarkkuus | 2 mm/10 m |
| Toimintasäde (vastaanottimen kanssa) | 2 x 50 m |
| Pöly- ja vesitiiviys | IP54 |
| Akku ja paristot | LI-ION-akku (sisältyy toim- itukseen) tai 4 x AA-paristoa |
| AC-virtaliitin | ✓ |
| Tasaus | Heiluritasaus |
| Luotilanka | ✓ |
| Laseripisteiden määrä linjaa kohden | 0 |
| 90 asteen kulmien määrä | 4 |
| 45 asteen kulmien määrä | 0 |
| Kierrosta minuutissa | Ei sovellettavissa |
| Skannaustoiminto | x |
| Tuulitoiminto | x |
| Kallistustoiminto | x |
| Itsetasauksen toimintasäde | ±3° |
| Kalvevuustoiminto | x |
| Suurin säädettävä kaltevuus (X-akseli/Y-akseli) | +/- 45° |
| Kaukosäädin | x |
| Sisäänrakennettu ruuvi kolmijalalle | 1/4 |
| Heilurilukko (manuaalisiin kallistuksiin) | ✓ |
| Heilurin kuljetusturvallisuus | ✓ |
| Laserdiodien lukumäärä | 3 |
| Lasertajuus (Vastaanotin-tilassa) | 10 KHz |
| Laserluokka | Luokka 2 - 515 nm - < 1 mW |
| AC-virtaliitin | ✓ |
| Laturi integroitu AC-liittimeen | ✓ |

Futech on Belgiassa sijaitsevan Laseto NV:n rekisteröity tavaramerkki.

Futech vakuuttaa, että Multicross 3D Brave / Multicross 3D Floor on seuraavan standardin mukainen:
· EN 61010-1: 2010

ja seuraavan direktiivin säännösten mukainen:

Testaaja: TMC Testing Services (Shenzhen, Kiina)
Sertifikaatin numero: TMC200310101-S

