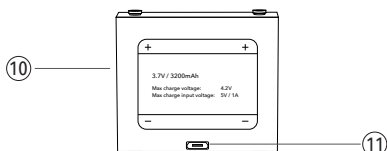


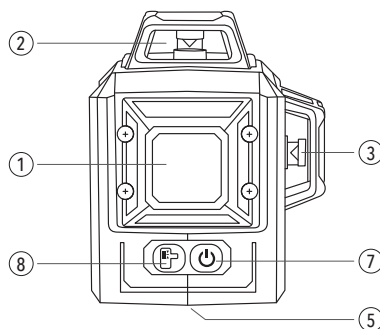
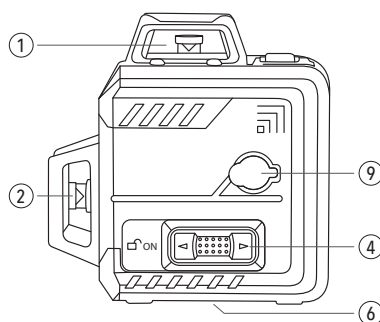


## KIRJELDUS

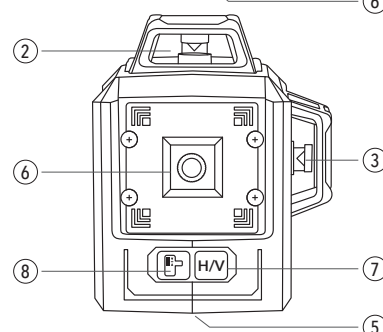
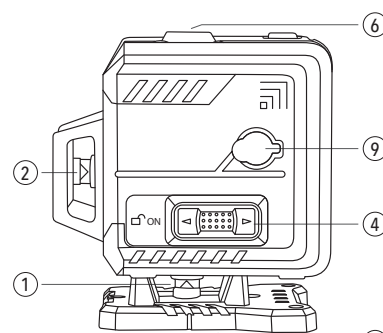
1. Horisontaalne laseriava
2. Vertikaalne laseriava (V1)
3. Vertikaalne laseriava (V2)
4. Sisse- ja väljalülitamine / transpordilukk
5. Patareipesa
6. Statiivühendus 1/4"
7. Kiire valimise nupp
8. Vastuvõtja nupp
9. Vahelduvvoolu/alisvoolu pistikupes
10. Liitumioonaku
11. Mikro-USB pesa



Multicross 3D Brave



Multicross 3D Floor



## OHUTUSMEETMED

Kui laserkiir töötab, olge äärmiselt ettevaatlik.

Ärge laske kiirel tabada teie enda, kellegi teise ega ühegi looma silma. Kindlustage, et valguskiire peegeldus peegeldavalt pinnalt silma ei satuks.

Ärge suunake laserkiirt plahvatusohtlikele gaasidele.

Lugege täielikke ohutusjuhiseid seadmega kaasas olevast brošüürist.

## ESMAKORDNE KASUTAMINE

Eemaldage kõik kaitsekiled, kui need on paigaldatud.

Avage patareipesa [5] ja sisestage liitiumioonaku. (Võite kasutada ka 4x AA leelis-patareid.) Järgige näidatud polaarsust.

## VAHELDUVVOOLU/ALALISVOOLU PISTIKUPESA - TOITEADAPTER JA AKUSÜSTEEM

Kui patareid puuduvad või liitiumioonaku tühjaks saab, on võimalik seade ühendada otse vooluvõrku. Pidevvoolu kasutamiseks kasutage kaasasolevat toiteadapterit.

Kui ühendate toiteadapteri vahelduvvoolu/alalisvoolu pistikupessa [9], katkeb liitiumioonaku toide automaatselt. **Vahelduvvoolu/alalisvoolu pistikupesa [9] kasutamise ajal liitiumioonaku ei lae!**

MC3D Brave'i saate kasutada ka 4x AA leelispatareidega, kui asendate liitiumioonaku nelja AA leelispatareiga.

## CHARGE LIITIUMIOONAKU

Liitiumioonakut laadimiseks ühendage väikseim kaabel adapteriga ja pistke see kaabel liitiumioonaku mikro-USB pistikusse.

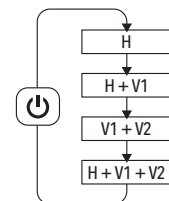
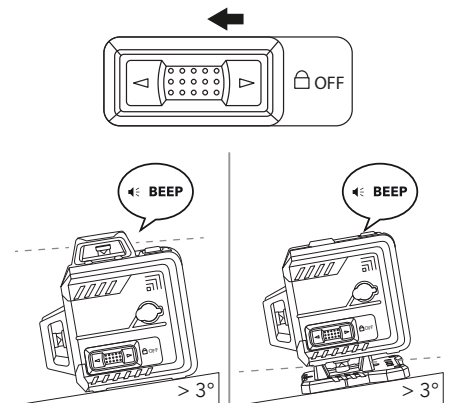
**Kahjustuste vältimiseks kasutage ainult kaasasolevat laadijat.**

## HORISONTAALNE JA VERTIKAALNE JOONDAMINE

- Lülitage sisse- ja väljalüliti/transpordilukk [4] kahe sammu võrra vasakule. Laser käivitub ja pendelnivelleerimismehhanism vabastatakse. Seadme sisselülitamisel aktiveeritakse ainult horisontaalne laserkiir. MC3D Brave on nüüd varustatud isenivelleerimisfunktsiooniga. Veenduge, et instrument ei oleks asetatud pinnale, mille kalle on üle 3°. Kui instrumendi kalle ületab 3°, seade piiksub ja laserkiired vilguvad. Tasandage oma laserseadme asendit, kuni piiksumine lõpeb. Nüüd näitab seade automaatselt (nii horisontaalselt kui ka vertikaalselt) täiuslikult nivelleeritud laserkiiri.
- Kiire valiku nupuga [7] saate sisse/välja lülitada lisa- või teisi kiiri (nii horisontaalseid kui ka vertikaalseid).
- Soovitame horisontaalkiire seada oma töökõrgusele.

### NB:

- RISTLASEREID SAAB KASUTADA AINULT REGULEERITAVA KÕRGUSEGA STATIIVIDEL, NÄITEKS VÄNT- VÕI TELESKOOPSTATIIVIDEL.
- KUI TÖÖKOHT ON VÄGA EREDALT VALGUSTATUD, NT VÄLITINGIMUSTES, VÕIB OSUTUDA VAJALIKUKS KASUTADA LASERVASTUVÕTJAT.

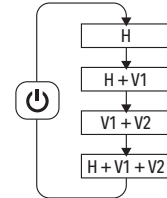
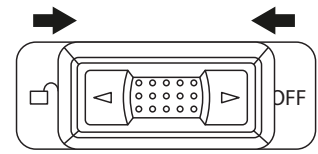


## ■ KALDREŽIIM

Multicross 3D Brave'i saab kasutada kaldrežiimis. Selleks blokeerige pendel.

**NB:**  
**Pidage meeles, et selles režiimis ei nivelleeru laser automaatselt.**

- Lülitage sisse- ja väljalüliti/transpordilukk [4] keskmisesse asendisse (ühe sammu võrra). Laser on sisse lülitatud ja pendel on blokeeritud. Seadme sisselülitamisel aktiveeritakse ainult horisontaalne laserkiir.
- Kiire valiku nupuga [7] saate sisse/välja lülitada lisa- või teisi kiiri (nii horisontaalseid kui ka vertikaalseid).
- Pöörake laserseadet, kuni see näitab vajaliku kaldega laserjooni. (Selle režiimi puhul soovitate kasutada kallutuspeaga statiivi.)



## ■ VASTUVÕTJA REŽIIM

Kui keskkond on väga eredalt valgustatud või soovite töötada pikemalt distantsilt (väljas töötades), võite kasutada vastuvõtjat (ei kuulu komplekti).

- Kui seade on sisse lülitatud, vajutage vastuvõtja režiimi (või impulssrežiimi) sisselülitamiseks vastuvõtja nuppu [8]. Selle režiimi aktiveerimisel muutub laservalgus veidi vähem eredaks, sest see lülitub väga kiiresti sisse ja välja (pulseerib) sagedusel 10 KHz. Vastuvõtjad tuvastavad pulseeriva laserkiire.

**MC3D Brave projitseerib 515 nm (rohelist) laserkiiri sagedusel 10 KHz. Veenduge, et teie vastuvõtja sellega ühildub.**


## ■ HOOLDAMINE

Käesolev juhend ei hõlma remonti ega hooldust, mida tohib teha ainult kvalifitseeritud tehnik.

Pühkige seadme korpust regulaarselt kuiva lapiga. Mitte kasutada abrasiivseid aineid ega lahusteid.

Hooldamiseks kasutage ainult tootja poolt heaks kiidetud tarvikuid.

■ TEHNILISED ANDMED

Nähtavus	
Täpsus	2 mm / 10 m
Kaugus (vastuvõtjaga)	2x 50 m
Tolmu- ja veekindlus	IP54
Patareid/akud	Liitumioonakud (komplektis) või 4x AA patareid
Vahelduvvoolu pistik	✓
Nivelleerimine	Pendelnivelleerimine
Nöörlood	✓
Laserpunktide arv kiire kohta	0
90° nurkade arv	4
45° nurkade arv	0
Pööret minutis	Ei kohaldu
Skannimisfunktsioon	x
Tuulefunktsioon	x
Kallutusfunktsioon	x
Isenivelleerimisvahemik	±3°
Kallakufunktsioon	x
Maksimaalne seadistatav kalle (X-telg/Y-telg)	+/- 45°
Kaugjuhtimispuult	x
Sisseehitatud statiiviühendus	1/4
Pendlilukk (käsitsi kalde reguleerimiseks)	✓
Pendli transpordiseade	✓
Laserdiodide arv	3
Laseri sagedus (vastuvõtja režiimis)	10 KHz
Laseri klass	Klass 2 - 515 NM - <1 mW
Vahelduvvoolu pistik	✓
Laadija on integreeritud vahelduvvoolu pistikupesaga	✓

Futech on Laseto NV (Belgia) registreeritud kaubamärk.

Futech kinnitab, et Multicross 3D Brave /Multicross 3D Floor vastavad järgmistele standarditele:

· EN 61010-1: 2010

järgides direktiivi sätteid:

.

Testitud TMC Testing Services (Shenzhen)

Sertifikaadi number TMC200310101-S

