



*Uporablja se za merjenje stopnje vlage v žaganem lesu (tudi kartonu in papirju) in v trdilnih materialih (omet, beton in malta). Merilnik takoj prikaže raven vlage v materialu.*

## OPIS

1. Merilne elektrode
2. Digitalni zaslon
3. Območje prikaza analogne vrstice
4. Gumb za vklop
5. Indikator nizkega stanja baterije

T1/T2 T-kontakti  
B1/B2 B-kontakti

## PREVERJANJE DELOVANJA

Napravo je priporočljivo preizkusiti pred merjenjem vlažnosti. Za ta test lahko uporabite T-kontakte (T1 in T2) in B-kontakte (B1 in B2) na zaščitnem pokrovu.

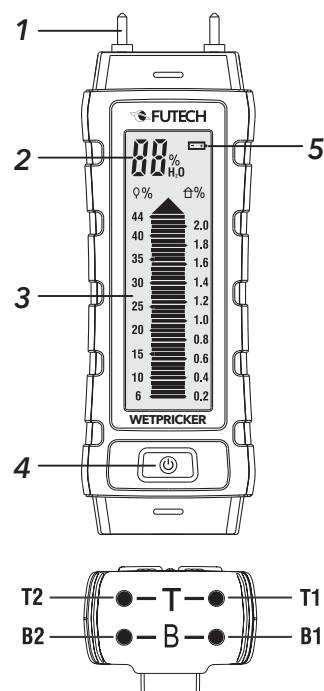
Najprej usmerite 2 merilni elektrodi proti T1 in T2 na zaščitnem pokrovu. Na zaslonu so prikazane naslednje vrednosti:

- Referenčni prikaz za les:  $27\% \pm 2\%$
- Referenčni prikaz za gradbene materiale:  $1,25\% \pm 0,1\%$

Po tem usmerite 2 merilni elektrodi na zaščitnem pokrovu proti B1 in B2. Na zaslonu so prikazane naslednje vrednosti:

- Referenčni prikaz za les:  $40\% \pm 2\%$
- Referenčni prikaz za gradbene materiale:  $1,9\% \pm 0,1\%$

Napaka funkcije:  $1,9\% \pm 0,1\%$



## NAVODILA

- Odstranite zaščitni pokrovček z zgornje strani in ga postavite na spodnjo stran.
- Držite gumb za vklop približno 1 sekundo, da prižgete napravo.
- Merilne elektrode potisnite čim globlje v material.
- Prepričajte se, da so naprava in elektrode pravokotni na površino preskušane materiala
- Ponovljeno merjenje zagotavlja reprezentativne izmerjene podatke
- Ko je merjenje končano, znova pritrdite pokrovček na zgornjo stran.
- Držite gumb za vklop približno 1 sekundo, da ugasnete napravo.

## ZASLON

Analogno branje je prikazano v obliki stolpcev.

~~Črna neprekinjena~~ vrstica = sode vrednosti  
npr. 6, 8, 14 (les) ali 0,4, 1,0, 1,6 (gradbeni material)

~~Črna črta~~ = lihe vrednosti  
npr. 7, 11, 23 (les) ali 0,45, 1,35, 1,65 (gradbeni material)

Preliv: odčitek > 44% /> 2,1%  
Digitalni zaslon prikazuje "44",  
prikazani so tudi vsi analogni stolpci.

## SAMODEJNI IZKLOP

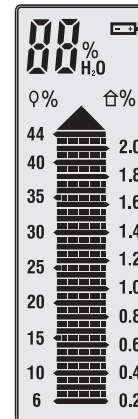
Da bi podaljšali življenjsko dobo baterije, se števec samodejno izklopi po približno 2 minutah brez aktivnosti.

## VZDRŽEVANJE

Napravo vedno hranite v suhem prostoru.  
Preprečite vdor umazanije med merilne elektrode.

## ZAMENJAVA BATERIJE

Ko se na LCD-zaslonu prikaže indikator baterije, je naprava skoraj izpraznjena. Rezultati meritev niso več natančni. Baterije morate zamenjati. Odstranite ohišje baterije. Zamenjajte baterije (upoštevajte polarizacijo!) In zaprite ohišje baterije.



## SPECIFIKACIJE

---

Merilni princip	Električni upor
Dolžina elektrode	8mm
Elektrode:	Integrirane, nadomestljive
Gumbi za upravljanje:	Ena: Vklon/Izklop
Merilno območje:	Les: 6-44%
	Material: 0,2 - 2,1%
Ločljivost:	Les: $\pm 1\%$
	Material: $\pm 0,05\%$
Natančnost merjenja	Les: $\pm 2\%$
	Material: $\pm 0,10\%$
Samodejni izklop	Po približno 2 min.
Baterija:	4x AAA, nadomestljive
Material ohišja	Plastično ohišje, odporno na udarce
Temperatura okolja:	0~40 ° C
Relativna vlažnost okolja:	0~85% relativne vlažnosti
Dimenzije:	143x44x34mm
Teža:	160g

***Futech je registrirana blagovna znamka podjetja Laseto d.d. iz Belgije.***

***Futech izjavlja, da se Wetpricker proizvaja v skladu z naslednjimi standardi:***

***Sledi določbam direktive:***

***Testiral je  
Številka potrdila***

