



Utilizado para medir o nível de humidade em madeira serrada (também papelão e papel) e materiais endurecidos (gesso, cimento e argamassa). O medidor de humidade mostra o nível de humidade no material imediatamente.

DESCRIÇÃO

1. Eléttodos de medição
2. Área de ecrã digital
3. Área de ecrã de barra analógica
4. Botão de ligar
5. Indicação de bateria

T1/T2 Contactos T
B1/B2 Contactos B

TESTE DE FUNCIONAMENTO

Recomenda-se testar o dispositivo antes de medir a humidade. Pode usar os contactos T (T1 e T2) e os contactos B (B1 e B2) na tampa de proteção para este teste.

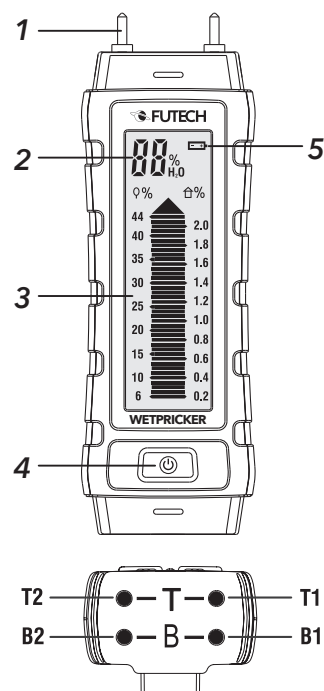
Primeiro, segure os 2 eléctrodos de medição contra T1 e T2 na tampa protetora. O ecrã mostra os seguintes valores:

- Valor de referência para madeira: 27% $\pm 2\%$
- Valor de referência para materiais de construção: 1,25% $\pm 0,1\%$

Depois disso, segure os 2 eléctrodos de medição contra B1 e B2 na tampa protetora. O ecrã mostra os seguintes valores:

- Valor de referência para madeira: 40% $\pm 2\%$
- Valor de referência para materiais de construção: 1,9% $\pm 0,1\%$

Erro de função: 1,9% $\pm 0,1\%$



INSTRUÇÕES

- Remova a tampa protetora da parte superior e coloque-a na parte inferior.
- Pressione o botão de ligar (POWER) durante cerca de 1 segundo para ligar o instrumento.
- Pressione os elétrodos de medição o máximo possível contra o material.
- Certifique-se de que o instrumento e os elétrodos estejam perpendiculares à superfície do material em teste
- A medição repetida produz dados medidos representativos
- Assim que a medição for concluída, recoloque a tampa na parte superior.
- Pressione o botão POWER durante cerca de 1 segundo para desligar o instrumento.

ECRÃ

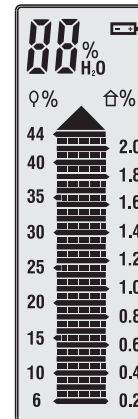
A leitura analógica é mostrada na forma de barras.

— Uma linha contínua = valores pares
, por exemplo, 6, 8, 14 (madeira) ou 0,4, 1,0, 1,6 (material de construção)

■■■■■■■■■■ Linha pontilhada = valores ímpares
, por exemplo, 7, 11, 23 (madeira) ou 0,45, 1,35, 1,65 (material de construção)

Excesso: Leitura >44% / >2,1%

A área de ecrã digital mostra "44"
e na área da barra analógica são todas mostradas.



DESLIGAMENTO AUTOMÁTICO

A fim de conservar a vida da bateria, o medidor desligará automaticamente após aprox. 2 minutos sem atividade.

MANUTENÇÃO

Mantenha o instrumento sempre seco.
Evite a entrada de sujidade entre os elétrodos de medição.

SUBSTITUIÇÃO DAS PILHAS

Quando o ecrã LCD mostra o indicador de bateria, as pilhas do instrumento estão fracas. Os resultados da medição deixarão de ser precisos. Terá de substituir as pilhas.

Remova o compartimento das pilhas. Troque as pilhas (tenha em conta a polarização!) e feche o compartimento das pilhas.

■ ESPECIFICAÇÕES

Princípio de medição	Resistência elétrica
Comprimento do eletrodo	8 mm
Eléttodos:	Integrados, substituíveis
Botões de operação:	Um: Ligado/Desligado (On/Off)
Intervalo de medição:	Madeira: 6 - 44%
	Material: 0,2 - 2,1%
Resolução:	Madeira: $\pm 1\%$
	Material: $\pm 0,05\%$
Precisão da medição:	Madeira: $\pm 2\%$
	Material: $\pm 0,10\%$
Desligamento automático	Após aprox. 2 minutos.
Pilhas:	4x AAA, substituíveis
Material do corpo	Caixa de plástico à prova de impacto
Temperatura ambiente:	0~40 °C
Humidade ambiente relativa:	0~85% RH
Dimensões:	143x44x34 mm
Peso:	160 g

A Futech é uma marca registada da Laseto NV, Bélgica.

A Futech declara que o medidor de humidade está em conformidade com as seguintes normas:



Seguindo as disposições da Diretiva:

***Testado por
Número de certificado***