

# MULTICROSS 3D BRAVE MULTICROSS 3D FLOOR

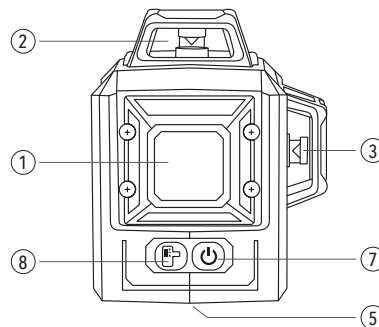
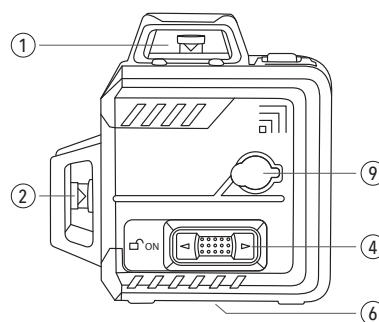
3D KRYDSLASER



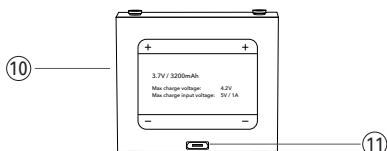
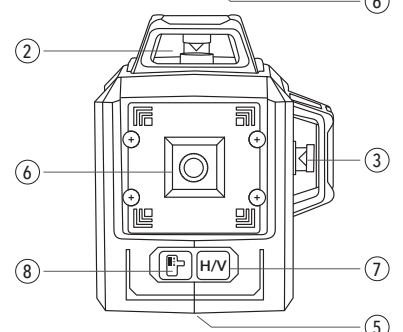
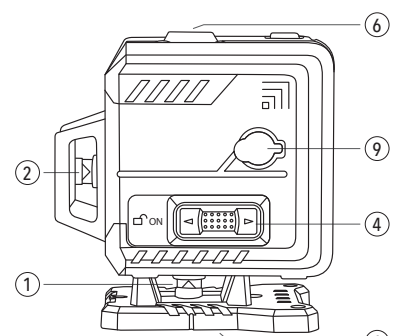
## BESKRIVELSE

1. Vandret laserexit
2. Lodret laserexit (V1)
3. Lodret laserexit (V2)
4. Tænd/sluk-kontakt - transportlås
5. Batterirum
6. Stativgevind 1/4"
7. Linjevalgsknap
8. Modtagerknap
9. AC/DC-stik
10. Litium-ion-batteri
11. micro-USB-stik

Multicross 3D Brave



Multicross 3D Floor



## SIKKERHED

Vær yderst forsigtig, når laserstrålen er tændt.

Lad ikke strålen trænge ind i dine øjne, en anden persons øjne eller et dyrs øjne. Pas på, at refleksioner af strålen (på en reflekterende overflade) ikke rammer dine øjne.

Ret ikke laserstrålen mod nogen gas, der kan eksplodere.

Læs alle sikkerhedsinstruktioner i brochuren, der leveres med denne enhed.

## FØRSTEGANGSBRUG

Fjern al beskyttelsesfilm, hvor den er anvendt.

Åbn batterirummet [5], og isæt litium-ion-batteriet. (Du kan også bruge 4xAA alkaliske batterier.) Vær opmærksom på den angivne polaritet.

## AC/DC-STIK - STRØMADAPTER OG BATTERISYSTEM

Laseren kan få strøm direkte fra hovedforsyningsstrømmen, når der ikke er noget batteri inde i laseren, eller når litium-ion-batteriet løber tør. Brug den medfølgende strømadapter for at levere kontinuerlig strøm til laseren.

Når du tilslutter strømadapteren til AC/DC-stik [9], afbrydes strømmen fra litium-ion-batteriet automatisk. **Når du bruger AC/DC-stikket [9], oplades litium-ion-batteriet ikke!**

Du kan også bruge MC3D Brave med 4x alkaliske AA-batterier, bare ved at udskifte litium-ion-batteriet med 4x alkaliske AA-batterier.

## OPLAD LITIUM-ION-BATTERI

Du kan kun oplade litium-ion-batteriet ved at slutte det ekstra lille kabel til adapteren og tilslutte dette kabel til micro-usb-stikket på litium-ion-batteriet.

**Brug kun den medfølgende oplader for at undgå skader.**

## VANDRET OG LODRET JUSTERING

- Skub tænd/sluk-kontakten - transportlås [4] til venstre (to trin). Laseren tændes, og penduludjævningsmekanismen frigøres. Kun den vandrette laserlinie aktiveres, når enheden tændes.

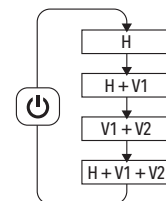
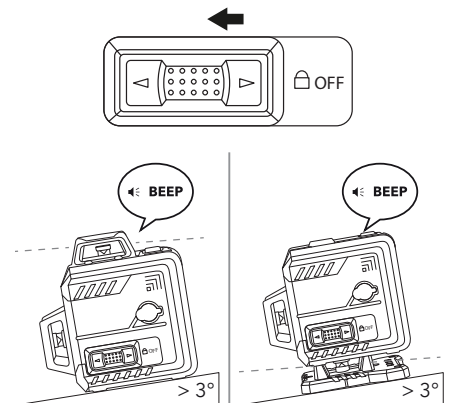
MC3D Brave kan nu justere sig selv. Sørg for, at instrumentet ikke er placeret på en overflade med mere end 3°-hældning. Hvis instrumentets hældning overstiger 3°, bipper enheden, og laserlinjerne blinker.

Gør positionen af din laserenhed mere flad, indtil bippet stopper. Laseren er nu i stand til at vise automatisk perfekt nivellerede laserlinjer (vandret og lodret).

- Du kan tænde eller slukke for yderligere/andre linjer (vandret og lodret) ved hjælp af linjevalgsknappen [7].
- Vi anbefaler, at du indstiller den vandrette linje på din arbejdshøjde.

## BEMÆRK

- **KRYDSLINJELASERE KAN KUN BRUGES PÅ STATIVER, DER KAN JUSTERES I HØJDEN, SÅSOM JUSTERBARE ELLER TELESKOPISE STATIVER.**
- **HVIS ARBEJDSPLADSEN ER MEGET STÆRKT OPLYST, F.EKS. UDEFOR, KAN DET VÆRE NØDVENDIGT AT BRUGE EN LASERMODTAGER.**



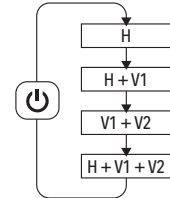
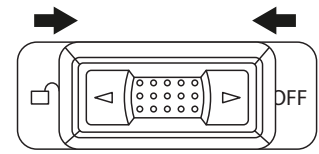
## HÆLDNINGSTILSTAND

Det er muligt at indstille hældningen med Multicross 3D Brave. Du skal anvende et blokeret pendul for at gøre dette.

### VIGTIGT:

**Husk, at laseren i denne tilstand ikke længere nivelleres automatisk.**

- Skub tænd/sluk-kontakten - transportlås [4] til midterposition (et trin). Laseren er tændt, og pendulet er stadig blokeret. Kun den vandrette laserlinie aktiveres, når enheden tændes.
- Du kan tænde eller slukke for yderligere/andre linjer (vandret og lodret) ved hjælp af linjevalgsknappen [7].
- Drej laserenheden, indtil den viser laserlinjer med den hældning, du har brug for. (Vi anbefaler at bruge et stativ med vippehoved til denne anvendelse.



## MODTAGERTILSTAND

Når miljøet er meget stærkt oplyst, eller du vil arbejde på en større afstand (fx når du arbejder udenfor), kan du bruge en modtager (medfølger ikke).

- Når enheden er aktiveret, kan du trykke på modtagerknappen [8] for at tænde for modtagertilstand (eller pulstilstand). Ved at aktivere denne tilstand vil laserlyset være lidt mindre lys, fordi laserlyset tændes og slukkes meget hurtigt med en frekvens på 10 KHz (pulserende). Modtagere er i stand til at registrere disse pulserende laserlinjer.

**MC3D Brave projekterer laserlinjer på 515 nm (grøn) ved 10 KHz. Kontroller din modtagers kompatibilitet.**


## VEDLIGEHOLDELSE

Reparationer eller serviceydelser er ikke dækket af denne vejledning og bør kun udføres af kvalificerede uddannede teknikere.

Tør kabinettet af med en tør klud med jævne mellemrum. Brug ikke slibemidler eller opløsningsmidler på dette instrument.

Brug kun producentens specificerede reservedele ved reparation.

## SPECIFIKATIONER

Sigtbarhed	
Præcision	2 mm/10 m
Rækkevidde (med modtager)	2x50 m
Støv- og vandtæthed	IP54
Batterier	LITIUM-ION (inkluderet) eller 4x AA
AC-strømsstik	✓
Nivellering	Pendulnivellering
Blylod	✓
Antal laserprikker pr. linje	0
Antal vinkler på 90°	4
Antal vinkler på 45°	0
Omdrejninger pr. minut	Ikke relevant
Scanningsfunktion	x
Vindfunktion	x
Vippefunktion	x
Selvnivellerende rækkevidde	±3°
Hældningsfunktion	x
Maksimal indstillelig hældning (X-akse/Y-akse)	+/- 45°
Fjernbetjening	x
Indbygget skrue til stativ	1/4
Pendullås (til manuelle hældninger)	✓
Transportsikkerhed for pendulet	✓
Antal laserdioder	3
Laserfrekvens (i modtagertilstand)	10 KHz
Laserklasse	Klasse 2 - 515 NM - < 1 mW
AC-strømsstik	✓
Oplader integreret i AC-strømsstik	✓

Futech er et registreret brand, der tilhører Laseto NV, Belgien.

Futech erklærer, at Multicross 3D Brave /Multicross 3D Floor er i overensstemmelse med følgende standarder:

- EN 61010-1: 2010



i overensstemmelse med bestemmelserne i direktivet:

- 

Testet af TMC Testing Services (Shenzhen)  
certifikatnummer TMC200310101-S