



150.40.A

Čestitamo!

Ob izbiri tega instrumenta FUTECH Podjetje FUTECH nudi natančne in kakovostne merilne instrumente. Prispevki profesionalnih končnih uporabnikov nam omogočajo, da ponudimo inovativno opremo za preprosto uporabo.

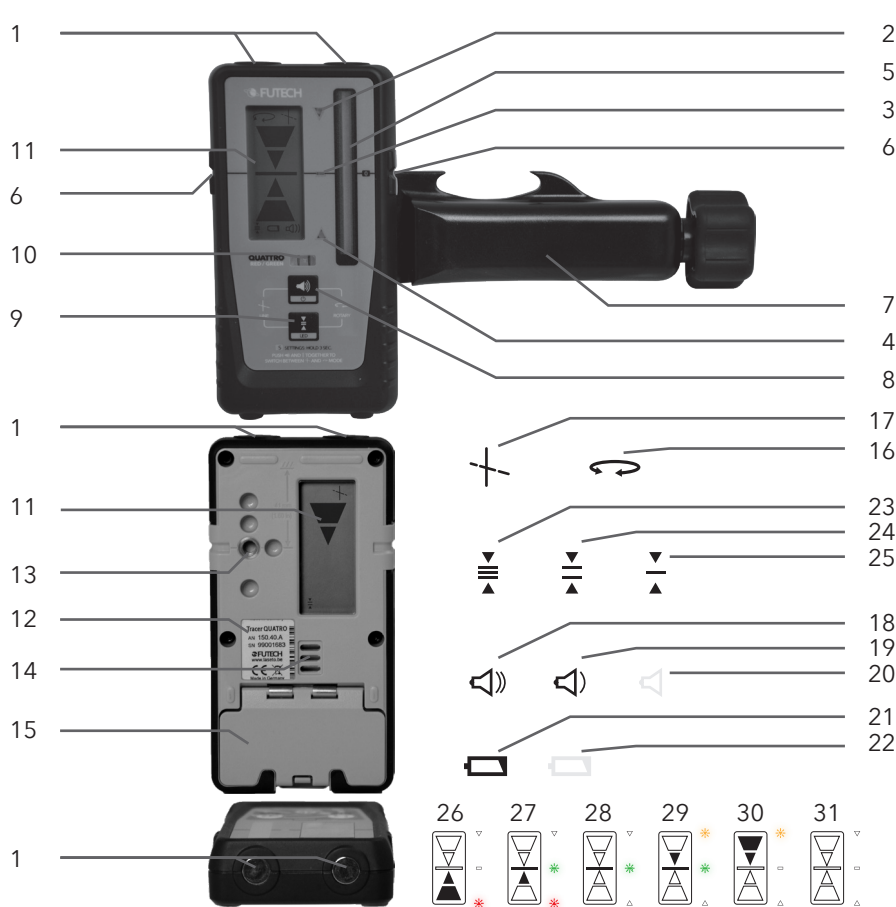
POMEMBNO!

Pred uporabo instrumenta skrbno preberite navodila za uporabo. Hranite jih na varnem mestu za rabo v prihodnje.

Instrument hranite izven dosega otrok, ne glede na to, ali je vklopljen.

Ta oprema je visokokakovosten natančen instrument, s katerim je treba previdno ravnati. Izogibajte se udarcem in tresljajem. Po uporabi vedno vrnite instrument v njegovo transportno vrečo. Pazite, da bosta instrument in vreča suha, sicer se lahko v napravi nabira kondenzat. Poskrbite, da na okencih ne bo umazanije; okenca očistite samo s suho krpo in sredstvom za čiščenje stekla. Pri transportu vedno uporabljajte napravo za zaklepanje. Redno preverjajte natančnost instrumenta, zlasti ob začenjanju velikega dela z nastavljanjem vogalov. Za natančnost svojega dela ste odgovorni sami. Ne uporabljajte nobene optične opreme, kot je povečevalno steklo, za gledanje laserskega žarka, ter poskrbite za odstranitev vseh odsevnih predmetov, da preprečite poškodbo očesa. Laser postavite tako, da nihče ne bo mogel gledati neposredno v laserski žarek (namenoma ali nehote). V nobenem primeru ne razstavljajte instrumenta, ker vas to lahko izpostavi močnemu laserskemu sevanju. Laser se lahko uporablja samo za projiciranje laserskih linij. Ne uporabljajte instrumenta v dežju ali v bližini vnetljivih materialov. Proizvajalec lahko izvede tehnične predelave ali spremembe instrumenta brez poprejšnjega obvestila. Odgovornost proizvajalca v nobenem primeru ne more presegati vrednosti stroškov popravila ali zamenjave instrumenta. Spoštujte okolje in NE odvrzite instrumenta ali baterij med gospodinjne odpadke. Odnesite jih v center za recikliranje.

- Only authorised and trained personnel are allowed to repair the device. Only use genuine spare parts from <name>. This ensures continuous device safety. Do not look directly into the laser beam. Laser receiver should not be used in the vicinity of pacemakers. The magnets produce a field which can affect the function of the pacemaker. Keep the laser receiver away from data media and devices that react sensitive to magnetic force. Exposure to magnets can result in irreversible data loss. Noise emission. The a-rated sound pressure level of the acoustic signal is >80 db (A) at a distance of one meter. Do not hold the laser receiver directly to your ear! Do not use the laser receiver in explosive atmospheres or near flammable liquids, gases or dust. The device may produce sparks that can ignite vapours or dust. Please remove the battery if the device is not in use for a prolonged period of time. Use only genuine <name> accessories. When using non-recommended accessories, you may receive incorrect measuring values.



1. Magnet
2. LED-indikator (oranžen)
5. LED-indikator (zelen)
3. LED-indikator (rdeč)
4. Občutljivo območje laserja
6. Označevalna zareza
7. Sponka
8. Glasnost / Vkllop/izklop
9. Natančnost/aktiviranje LED
10. Vodna tehtnica
11. Prikazovalnik
7. Tipka ploščica s serijsko številko
4. Pritrdilni navoj za spojko
8. Piskalo
15. Vrata in zapah prostora za baterijo

Prikazovalnik

16. Način »rotacijskega laserja«
17. Način »linijskega laserja«
18. Glasnost piskala visoka
19. Glasnost piskala nizka
20. Zvok piskala izklopljen
21. Nizka raven napolnjenosti baterije
22. Baterija v redu
23. Natančnost: groba, 3 mm
24. Natančnost: srednja, 2 mm
25. Natančnost: fina, 1 mm
26. Veliko prenizko/hiter intervalni ton
27. Prenizko/hiter intervalni ton
28. Ustrezno/neprekinjen ton
29. Previsoko/počasen intervalni ton
30. Veliko previsoko/počasen intervalni ton
31. Ni laserja/ni tona

Odvisno od izbranega načina delovanja sprejemnika zaznava laserske žarke (rdečega in zelenega) rotacijskih laserjev ali (vodoravnih ali navpičnih) laserskih linij linijskih laserjev s funkcijo ročnega sprejemnika. Vsaka druga uporaba razen zgoraj opisane je neustrezna.

Prva uporaba

Izogibajte se močnim udarcem in padanju opreme.

Vstavljanje/zamenjava baterije

- Če se prikaže simbol baterije (21), zamenjajte baterijo.
- Odprite pokrov prostora za baterijo (15)
- Odstranite baterijo in vstavite novo (upoštevajte pravilno polarnost)
- Zavrzite uporabljeno baterijo (glejte poglavje o varstvu okolja)

Delovanje

Vklop/izklop naprave

Za najmanj 3 sekunde pritisnite gumb za glasnost (8)

Nastavitev glasnosti

Na kratko pritisnite gumb za glasnost (8), po potrebi ponovite

- preklopi glasnost piskala na visoko/nizko/izklop

Izbiranje načina delovanja

Za najmanj 3 sekunde pritisnite gumb za glasnost (8) in gumb za natančnost (9).

- preklopi z rotacijskega laserja na linijski laser in obratno

Prilagajanje natančnosti

Na kratko pritisnite gumb za natančnost (9), po potrebi ponovite

- preklopi natančnost odčitkov na grobo/srednjo/fino

Aktiviranje/dezaktiviranje LED-indikatorjev

Za najmanj 3 sekunde pritisnite gumb za natančnost (9).

Delovanje

- Držite napravo pokonci (pri vodoravni ravnini laserja: vodoravno) in jo premaknite na ravnino laserja
- Bodite pozorni na zvočne signale in puščice na prikazovalniku (LED).

OPOMBA

- *Ko vklopite napravo, je v načinu delovanja, ki je bil v uporabi pred izklopom.*
- *Če je v načinu linijskega laserja, naprava zaznava samo vrsto laserja, ki je bila prvič zaznana po vklopu.*

Vzdrževanje in nega

- Pazite, da bo naprava vedno čista, zlasti občutljivo območje laserja!
- Ne uporabljajte agresivnih čistilnih sredstev ali topil.
- Če je naprava močno umazana, jo lahko očistite s čisto vodo iz pipe.
- Ne uporabljajte visokotlačnega čistilnika.
- Počakajte, da se naprava popolnoma posuši, preden jo shranite v zaprtem vsebniku. Preostala vlaga lahko povzroči korozijo baterijskih kontaktov. V tem primeru se naša garancija razveljavi.
- V malo verjetnem primeru napake ali okvare oddajte napravo v pregled in popravilo podjetju Futech.
- V vseh svojih poizvedbah in naročilih nadomestnih delov vedno navedite serijsko številko svoje naprave (glejte tipsko ploščico).

SPLOŠNO

Opis

Naslednji napotki bi morali osebi, ki je odgovorna za izdelek, in osebi, ki dejansko uporablja opremo, omogočiti preprečevanje in preprečevanje nevarnosti pri delu. Oseba, ki je odgovorna za izdelek, mora zagotoviti, da vsi uporabniki razumejo ta navodila in jih upoštevajo.

Nepravilna uporaba

- Uporaba izdelka brez navodil.
- Uporaba izven predvidenih omejitev.
- Onemogočanje varnostnih sistemov.
- Odstranjevanje obvestil o nevarnostih.
- Odpiranje izdelka z orodji, npr. izvijačem, razen če je to za nekatera opravila posebej dovoljeno.
- Predelava ali spreminjanje izdelka.
- Uporaba po nezakoniti prisvojitvi.
- Uporaba izdelka z očitno prepoznavnimi poškodbami ali napakami.
- Uporaba z dodatki drugih proizvajalcev brez predhodne izrecne odobritve podjetja FUTECH.
- Nezadostna varovala na delovnem mestu, na primer pri uporabi na cesti ali v bližini cest.
- Namerna zaslepitev tretjih oseb.
- Nadzorovanje strojev in premikajočih se predmetov ter druge nadzorne uporabe brez dodatne opreme za nadzor in varnost.

OPOZORILO

Nepravilna uporaba lahko povzroči telesne poškodbe, nepravilno delovanje in poškodbe. Oseba, ki je odgovorna za opremo, mora obvestiti uporabnika o nevarnostih in ukrepih za njihovo preprečevanje. Uporabnik ne sme uporabljati izdelka, dokler ni poučen o delu z njim.

OMEJITVE UPORABE

Okolje

Primerno za uporabo v okolju, ki je ustrezno za trajno bivanje ljudi: ni primerno za uporabo v agresivnih ali eksplozivnih okoljih.

NEVARNOST

Pred delom na nevarnih mestih ali v neposredni bližini električnih napeljav in v podobnih situacijah mora oseba, odgovorna za izdelek, obvestiti lokalne varnostne organe in strokovnjake za varnost.

ODGOVORNOSTI

Proizvajalec izdelka

Laseto N.V., Belgium, BE0808.043.652, v nadaljevanju podjetje FUTECH, je odgovorno za dobavo izdelka, vključno z uporabniškim priročnikom in originalnimi dodatki, v popolnoma varnem stanju.

Oprema drugih proizvajalcev, ne podjetja FUTECH - dodatki

Proizvajalci dodatkov za izdelek, ki niso podjetje FUTECH, so odgovorni za razvoj, uvedbo in sporočanje varnostnih konceptov za svoje izdelke ter za učinkovitost tistih varnostnih konceptov, ki se kombinirajo z izdelkom podjetja FUTECH.

Oseba, odgovorna za izdelek

Oseba, ki je odgovorna za izdelek, ima naslednje obveznosti:

- Razumeti varnostna navodila na izdelku in navodila v uporabniškem priročniku.
- Poznati lokalne predpise v povezavi z varnostjo pri delu in preprečevanjem nesreč.
- Takoj obvestiti podjetje FUTECH, če postaneta izdelek in uporaba nevarna.

NEVARNOSTI PRI UPORABI

OPOZORILA

- Oseba, ki je odgovorna za izdelek, mora zagotoviti, da se uporablja v skladu z navodili. Ta oseba je odgovorna tudi za usposabljanje in uvedbo osebja, ki uporablja izdelek, ter za varnost uporabljane opreme.
- Odsotnost navodil ali neustrezen prenos navodil, lahko povzroči nepravilno ali škodljivo uporabo ter odpre vrata nezgodam z daljnosežnimi posledicami za ljudi, material, finance in okolje.
- Vsi uporabniki morajo upoštevati varnostne napotke proizvajalca in osebe, odgovorne za izdelek.
- Bodite pozorni na morebitne napačne rezultate meritev, če izdelek pade ali če je bil napačno uporabljen, predelan, dolgotrajno shranjen ali transportiran.
- Redno izvajajte preizkusne meritve in terenske prilagoditve, kot je opisano v uporabniškem priročniku, zlasti če je bil izdelek izpostavljen
- neobičajni uporabi, ter pred pomembnimi merjenji in po njih.
- Če se izdelek uporablja z opremo, na primer s stebri, palicami, drogovi, se lahko poveča nevarnost udara strele.
- Ne uporabljajte izdelka med nevihto.
- Nezadostno zavarovanje na delovnem mestu lahko povzroči nevarne situacije, na primer v prometu, na gradbiščih ter v industrijskih okoljih.
- Vedno poskrbite, da je delovišče ustrezno zavarovano. Upoštevajte predpise, ki urejajo varnost in preprečevanje nesreč ter cestnega prometa.
- Če dodatki, ki se uporabljajo z izdelkom, niso ustrezno zavarovani in je izdelek izpostavljen mehanskemu udarcu, na primer udarcu ali padcu, se izdelek lahko poškoduje in prisotne osebe lahko utrpijo telesne poškodbe.
- Pri postavljanju izdelka poskrbite, da so dodatki pravilno prilagojeni, nameščeni, pritrjeni in zavarovani na svojem mestu. Ne izpostavljajte izdelka mehanskim obremenitvam.
- Pri transportu, pošiljanju in odstranjevanju baterij lahko pride do neustreznih mehanskih vplivov, ki bi lahko povzročili nevarnost požara.
- Pred pošiljanjem in odstranjevanjem izdelka izpraznite baterije, in sicer tako, da pustite izdelek delovati, dokler se baterije ne izpraznijo. Pri transportiranju
- ali pošiljanju baterij mora oseba, odgovorna za izdelek, zagotoviti ravnanje v skladu z veljavnimi nacionalnimi in mednarodnimi pravili in predpisi. Pred transportiranjem in pošiljanjem stopite v stik s svojim lokalnim ponudnikom potniških in tovornih prevozov.
- Visoke mehanske obremenitve, visoke temperature okolja ali potopitev v tekočine lahko povzročijo puščanje, požar ali eksplozije baterij.
- Zaščitite baterije pred mehanskimi vplivi in visokimi temperaturami okolja. Ne izpuščajte in ne potaplajte baterij v tekočine.
- Kratkostično vezani baterijski priključki se lahko pregrejejo in povzročijo telesne poškodbe ali požar, na primer zaradi shranjevanja ali prenašanja v žepih, če pridejo kontakti baterij v stik z nakitom, ključi, metaliziranim papirjem in drugimi kovinami.
- Poskrbite, da kontakti baterij ne bodo prišli v stik s kovinskimi predmeti.
- Pri uporabi izdelka obstaja nevarnost stisnjenja udov zaradi premikajočih se delov.
- Z rokami in nogami ohranjajte varno razdaljo od premikajočih se delov. Ob nepravilni odstranitvi izdelka lahko pride do naslednje situacije: Če se polimerni deli vžgejo, sproščajo strupene pline, ki lahko škodujejo zdravju.
- Če se baterije poškodujejo ali močno segrejejo, lahko eksplodirajo in povzročijo zastrupitev, opekline, korozijo in onesnaženje okolja.
- Z neodgovornim odstranjevanjem

izdelka lahko nepooblaščenim osebam omogočite uporabo izdelka v nasprotju s predpisi, izpostavite njih in tretje osebe nevarnosti hudih telesnih poškodb in ogrozite okolje z možnim onesnaženjem.

- Izdelka ne smete odvreči med gospodinjne odpadke. Ustrezno odstranite izdelek v skladu z veljavnimi nacionalnimi predpisi v svoji državi.

DECLARATION OF CONFORMITY

We herewith declare that this product conforms with the following standards and directives:

Standards

DIN EN 61000-6-1

DIN EN 61000-6-3

in accordance with the regulations stipulated in the directives:

EC Directive

2004/108/EG

2006/95/EG

Technical changes reserved.

We accept no liability for printing errors.

TEHNIČNI PODATKI

PRIMERNI LASERJI	RDEČI + ZELENI/ROTACIJSKI + KRIŽNI
MAKSIMALNI RAZPON	KRIŽNI: 60M ROTACIJSKI: 200M
VIŠINA SPREJEMNEGA POLJA	60MM
INDIKATOR NA SPREDNJI STRANI	LCD + LED
INDIKATOR NA ZADNJI STRANI	LCD
RAZDALJA DO LASERSKEGA INDIKATORJA (V MM)	NE
PRIMERNE FREKVENCE LASERJA (V NAČINU SPREJEMNIKA)	5-10KHZ
NATANČNOST	1-2-3 MM
ZAŠČITA	IP67
MERE	64 X 205 X 130 MM
TEŽA	0,35 (0,53 Z DODATKI)

Notes

.....

.....

.....

.....

.....

.....

.....

.....

.....

.....

.....

.....

.....

.....

.....

.....

.....

.....

.....

Notes

.....

.....

.....

.....

.....

.....

.....

.....

.....

.....

.....

.....

.....

.....

.....

.....

.....

.....

.....

.....

.....

.....

.....

