



029.03D

Félicitations!

Vous avez opté pour un appareil FUTECH. FUTECH vous assure des instruments de mesure de précision de qualité. Grâce à la contribution de l'utilisateur final professionnel, nous sommes à même de vous proposer des appareils novateurs et axés sur l'utilité.

MULTICROSS 3D COMPACT

Laser croix et lignes 3D professionnel avec rayons laser ultra visibles, grâce à de puissants diodes laser. Nivellement automatique au moyen d'un système pendulaire à amortisseur magnétique. L'amortissement magnétique permet d'obtenir une plus grande stabilité et un nivellement plus rapide du système pendulaire.

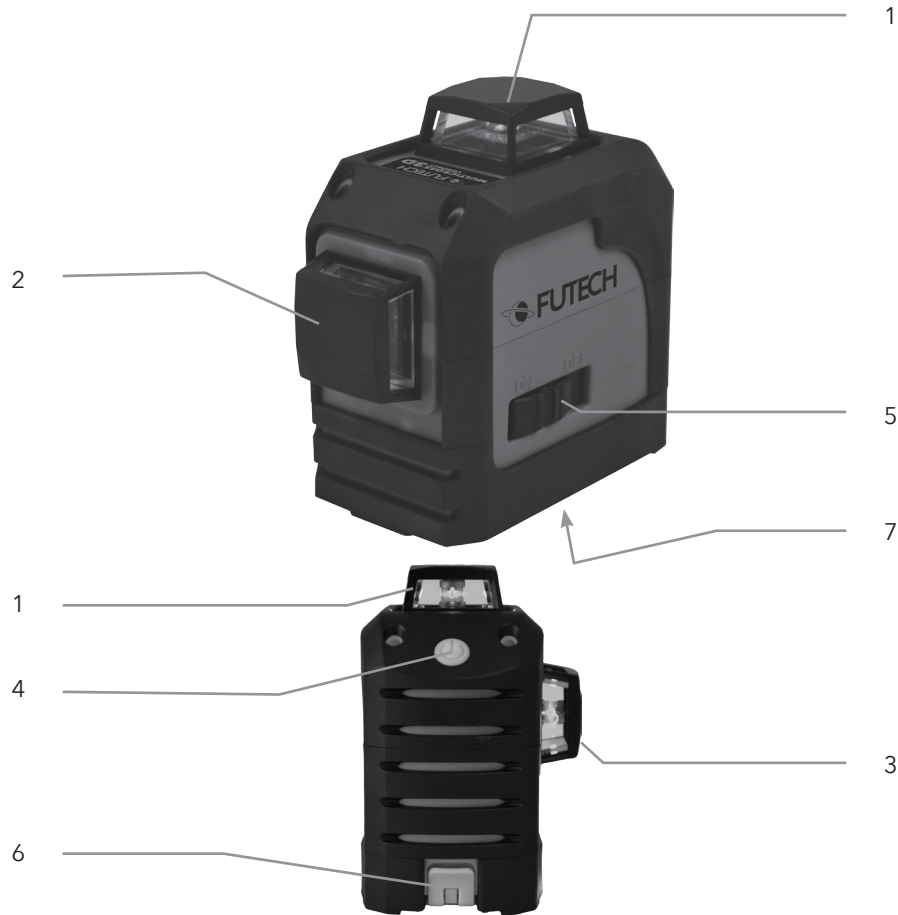
IMPORTANT!

Lisez attentivement le mode d'emploi avant d'utiliser l'appareil. Conservez-le précieusement afin de pouvoir le consulter si nécessaire.

Gardez l'appareil hors de portée des enfants, qu'il soit allumé ou éteint. Cet appareil est un instrument de précision de qualité que vous devez manipuler avec soin. Faites attention aux vibrations et aux chocs. Après l'avoir utilisé, rangez toujours l'appareil dans sa pochette de transport. Veillez à ce que la pochette et l'appareil soient au sec, sans quoi, de la condensation pourrait apparaître dans l'appareil. Veillez à ce que les fenêtres soient propres et ne les nettoyez qu'avec un chiffon doux et du nettoyant pour vitres. Lors du transport, vous devez toujours utiliser le système de blocage pour le transport. Contrôlez régulièrement la précision de l'appareil, surtout lorsque vous débutez d'importants travaux d'équerrage. La précision de votre travail tombe entièrement sous votre responsabilité. N'utilisez aucun matériel optique pour regarder le rayon laser, comme par ex. une loupe, et veillez à éliminer tous les objets réfléchissants pour éviter des lésions oculaires. Placez le laser de manière à ce que personne ne puisse regarder dans le rayon laser (expressément ou pas). Ne démontez en aucun cas cet appareil, car vous pouvez vous exposer à des rayonnements laser puissants. N'utilisez l'appareil que pour la projection de lignes laser. N'utilisez pas les appareils lorsqu'il pleut ou à proximité de produits inflammables. Des modifications ou changements techniques apportées à l'appareil ne peuvent pas être effectuées sans notification préalable. La responsabilité du fabricant ne dépassera en aucun cas la valeur des coûts de réparation ou de remplacement de l'appareil. Respectez l'environnement et ne jetez PAS l'appareil, les batteries ou les piles dans les ordures ménagères. Apportez-les dans un centre de recyclage.

MULTICROSS 3D COMPACT

MODE D'EMPLOI

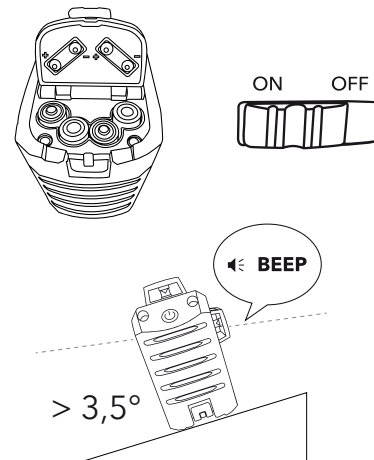


Parties du boîtier

1. Sortie du laser horizontal
2. Sortie du laser vertical (V1)
3. Sortie du laser vertical (V2)
4. Touche Power
5. Système de blocage pour le transport / touche marche-arrêt
6. Compartiment à piles
7. Vis 1/4"

Première mise en marche

Ôtez les éventuels films de protection. Ouvrez le compartiment à piles et mettez les piles en mettant compte de la polarisation indiquée. Poussez la touche marche-arrêt/blocage pendulaire dans la position "ON". Ainsi, vous allumez le laser et vous libérez le nivellement pendulaire. L'appareil peut se niveler. Veillez à ce que l'appareil ne soit pas trop incliné (dans les 3,5°). Si l'inclinaison de l'appareil dépasse ces 3,5°, les lasers clignotent ou s'éteignent automatiquement.



Alignement horizontal en vertical

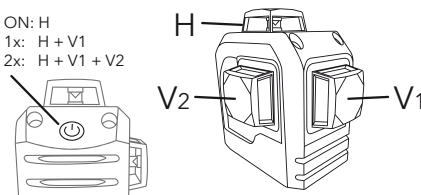
Dès que le blocage du système pendulaire est désactivé et que l'appareil se trouve dans sa portée de nivellement, à bulle d'air horizontale est automatiquement à niveau horizontal. La ligne horizontale (1) est activé d'office. Appuyez la touche power (4) plusieurs fois pour (dé)activer les lignes voulues. Appuyez le nombre de fois sur cette touche pour obtenir le nombre de lignes laser souhaité.

Il est recommandé de mettre la ligne horizontale à l' hauteur de votre travail.

Let op:

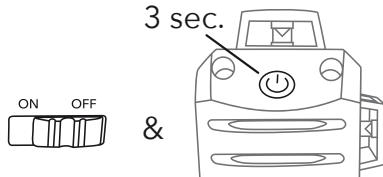
- Les lasers lignes et croix ne peuvent être utilisés que sur des trépieds réglables en hauteur, comme des trépieds à bobine ou des trépieds télescopiques.
- En cas de grande intensité lumineuse sur lieu de travail, p.ex. lors de travaux à l'extérieur, il peut être nécessaire d'utiliser le récepteur laser.

ON: H
1x: H + V1
2x: H + V1 + V2



MULTICROSS 3D COMPACT

MODE D'EMPLOI



Faisceau d'aplomb

Poussez la touche marche-arrêt/blocage pendulaire (5) dans la position "OFF". Ainsi, les faisceaux laser sont éteints et vous bloquez le pendulaire.

Appuyez la touche power (4) pendant 3 secondes. Le faisceau horizontal apparaît et vous pouvez bouger l'appareil pour tracer des lignes sous pente.

Si vous désirez utiliser une ligne verticale, appuyez la touche power (4) pour allumer V1 (2). Appuyez une deuxième fois pour activer la ligne V2 (3). En appuyant une troisième fois, les faisceaux s'éteignent.

IMPORTANT:

- Dans ce mode, les lignes laser sont plus automatiquement alignés. Ceci est indiqué par les lignes laser qui clignotent..

INFORMATIONS GÉNÉRALES

Description

Les consignes suivantes ont pour but de permettre au responsable de l'appareil et à l'opérateur d'éviter les risques liés à l'utilisation de l'appareil. Le responsable de l'appareil doit s'assurer que tous les utilisateurs comprennent et respectent les consignes qui suivent.

Utilisation non conforme

- Utilisation de l'appareil sans instruction préalable.
- Utilisation hors des limites d'application.
- Désactivation des systèmes de sécurité.
- Retrait des avertissements.
- Ouverture de l'appareil à l'aide d'outils, comme par exemple un tournevis. Modification ou transformation de l'appareil.
- Utilisation de l'appareil après vol.
- Utilisation de produits présentant des défauts ou dégâts visibles.
- Utilisation d'accessoires d'autres fabricants non agréés expressément par FUTECH.
- Mesures de sécurité inappropriées dans la zone de travail, par exemple lors de mesures sur des routes.
- Aveuglement intentionnel de tiers.
- Commande de machines, d'objets en

mouvement ou application de surveillance similaire sans installation de contrôle et de sécurité supplémentaire.

AVERTISSEMENT

Une utilisation non conforme peut entraîner des blessures, des dysfonctionnements et des dommages matériels. Le responsable de l'appareil est tenu d'informer l'utilisateur sur les dangers et sur les mesures préventives.

L'utilisateur est seulement autorisé à se servir de l'appareil s'il a été formé au préalable.

LIMITES D'UTILISATION

Environnement

Adapté à une utilisation dans des milieux habitables par l'être humain. Non adapté à une utilisation dans des environnements agressifs ou explosifs.

DANGER

Le responsable de l'appareil doit se renseigner auprès des autorités locales compétentes et des experts en sécurité avant d'effectuer des travaux dans des zones à risques, à proximité d'installations électriques ou dans des situations similaires.

RESPONSABILITÉS

Fabricant

Laseto N.V., Belgium, BE0808.043.652, ci-après dénommé FUTECH, est responsable de la fourniture de l'appareil, incluant les notices techniques et les accessoires d'origine, en parfait état de fonctionnement.

Autres fabricants.

Les fabricants d'accessoires autres que la société FUTECH utilisés avec le produit sont responsables de l'élaboration, de la mise en pratique et de la diffusion de concepts de sécurité relatifs à leurs produits ainsi que de l'efficacité de ces concepts en combinaison avec le matériel de FUTECH.

Responsable de l'appareil

Obligations incombant au responsable de l'appareil:

- comprendre les consignes de sécurité de l'appareil et les instructions du manuel d'utilisation.
- être familiarisé avec la législation locale en matière de sécurité et prévention des accidents.
- informer FUTECH dès que le produit et son application présentent des défauts de sécurité.

MULTICROSS 3D COMPACT

MODE D'EMPLOI

RISQUES LIÉS À L'UTILISATION

AVERTISSEMENT

- Le responsable de l'appareil doit s'assurer que celui-ci est utilisé conformément aux instructions. Cette personne est également responsable de la formation du personnel utilisant le produit et de la sécurité de l'appareil utilisé.
- L'absence d'instruction, ou une instruction incomplète, peut donner lieu à une manipulation incorrecte ou à une utilisation non conforme de l'appareil. Il peut en résulter des accidents entraînant des dommages corporels, matériels, financiers et écologiques importants.
- Tous les utilisateurs doivent suivre les consignes de sécurité indiquées par le fabricant et les directives du responsable de l'appareil.
- Attention aux mesures incorrectes prises par un produit défectueux suite à une chute ou une utilisation non conforme, une modification, un long stockage ou un transport.
- En cas d'utilisation de ce produit avec des accessoires, par exemple des mâts, mires et cannes, il y a un risque de foudroiement.
- Ne pas utiliser ce appareil par temps d'orage.
- Des mesures de sécurité inadéquates sur le lieu de travail peuvent conduire à

des situations dangereuses, par exemple en relation avec la circulation, des chantiers et des installations industrielles.

- S'assurer que le lieu de travail présente toujours de bonnes conditions de sécurité. Respecter les réglementations officielles en matière de sécurité, de prévention des accidents et de la circulation routière.
- Si les accessoires utilisés avec le produit ne sont pas correctement fixés et que le produit est soumis à un choc mécanique, par exemple une chute ou des coups, il peut s'abîmer ou provoquer des blessures.
- Lors de la mise en fonction de l'appareil, veiller à ce que les accessoires soient bien adaptés, montés, fixés et calés. Protéger le produit des chocs mécaniques.
- Lors du transport, de l'expédition ou de l'élimination des batteries, il y a un risque d'incendie dû aux influences mécaniques non compatibles.
- Avant d'expédier le produit, décharger les batteries en laissant le produit sous tension jusqu'à ce que les batteries soient vides. Pour l'expédition ou le transport des batteries, le responsable de l'appareil doit s'assurer que les réglementations nationale et internationale en vigueur sont appliquées.

Avant le transport ou l'expédition, contacter la société chargée du transport.

- Des contraintes mécaniques fortes, des températures ambiantes élevées ou une immersion dans des liquides peuvent entraîner des fuites, incendies ou explosions des batteries. Protéger les batteries des chocs et des températures ambiantes trop élevées. Ne pas laisser tomber les batteries et ne pas les plonger dans des liquides.
- S'assurer que les bornes des piles n'entrent pas en contact avec des objets métalliques.
- Pendant le fonctionnement de l'appareil, on peut se coincer les doigts.
- Respecter une distance avec des parties mobiles.
- Une élimination non conforme de l'appareil présente les dangers suivants:
- La combustion d'éléments en polymère produit un dégagement de gaz toxiques nocifs pour la santé.
- Il existe un risque d'explosion des batteries si elles sont endommagées ou exposées à de fortes températures; elles peuvent alors provoquer des brûlures, des intoxications, une corrosion ou libérer des substances polluantes.
- Une destruction inadéquate accroît le risque d'une utilisation non conforme de l'appareil par une personne non autorisée. Il peut en résulter des

blessures graves pour l'utilisateur et pour des tiers de même que la libération de substances polluantes.

- Ne vous débarrassez pas de l'appareil en le jetant avec les ordures ménagères. Éliminer le produit selon la réglementation nationale en vigueur dans le pays concerné. Seul le personnel autorisé peut avoir accès au produit.

INFORMATION GÉNÉRALES

Les consignes suivantes (conformément aux normes internationales CEI 60825-1 (2007-03) et CEI TR60825-14 (2004-02)) fournissent des instructions d'emploi et de sécurité au responsable de l'appareil et à l'opérateur effectif afin de leur permettre d'anticiper et d'éviter les risques liés à l'utilisation. Le responsable de l'appareil doit s'assurer que tous les utilisateurs comprennent et respectent les consignes qui suivent.

En raison des faibles risques de lésions oculaires, les produits faisant partie des classes laser 1, 2 et 3R n'exigent pas

- l'intervention d'un chargé de sécurité
- laser de vêtements de protection
- de protection oculaire d'avertissements spéciaux dans la zone de travail du laser

si leur utilisation et leur fonctionnement sont conformes aux indications de ce mode d'emploi. Les produits

faisant partie de la classe laser 2 ou de la classe 3R peuvent produire un éblouissement, un aveuglement et des images rémanentes, notamment dans des conditions de faible luminosité.

CONTROLLER LA PRECISION

Controler le nivellement horizontal

- Choisissez une pièce qui fait ± 10 m de longueur.
- Placez l'appareil à cote du mur n° 1.
- Allumez l'appareil et positionnez d'abord d'axe X et laissez-le se mettre à niveau.
- Marquez la ligne horizontale sur le mur n° 1.
- Marquez la ligne horizontale sur le mur n° 2.
- Placez ensuite l'appareil le plus près possible du mur n° 2.
- Réglez le laser en hauteur au moyen du trépied, afin que le milieu du laser se trouve sur le marquage du mur n° 2.
- Tournez ensuite l'appareil de 180° et contrôlez la différence entre le milieu de la croix laser et le marquage sur le mur n° 1.
- Cette différence ne peut pas dépasser la tolérance acceptée (voir données techniques).

ATTENTION:

- La tolérance dépend de la distance des murs entre lesquels vous avez effectué le contrôle. Vous devez multiplier cette distance par 2. Donc si votre appareil à une précision de 1 mm / 10 m, le calcul dans notre exemple est donc le suivant:

MULTICROSS 3D COMPACT

MODE D'EMPLOI

10m de distance x 2 = 20 m.
La tolérance est de 2 mm / 20 m.
· Après avoir contrôlé l'axe X, vous devez répéter la même opération pour l'axe Y.

Si votre appareil ne parvient pas à la tolérance requise, il doit être retourné à votre centre de service ou à votre revendeur pour le service. Les réparations effectuées par du personnel non autorisé invalidera automatiquement la garantie.

DONNÉES TECHNIQUES

PRÉCISION	± 3MM / 10M
PORTÉE DE FONCTIONNEMENT (RÉCEPTEUR)	NE S'APPLIQUE PAS
PORTÉE DE NIVELLEMENT	± 3,5°
NIVELLEMENT	PENDULE
PONCTION PENTE	MANUEL (VIA LE VERROUILLAGE DU PENDULE)
LONGUEUR D'ONDE DU LASER	635NM
CLASSE DE LASER	CLASS II
ALIMENTATION	4X ALKALINE AA
ÉTANCHÉITÉ POUSSIÈRE ET EAU	IP54
DIMENSIONS (P X L X H)	115 X 68 X 107 MM
POIDS DE L'APPAREIL	0,590 KG
TÉMPÉRATURE DE SERVICE	-10°C ~ +45°C

Notes

.....

.....

.....

.....

.....

.....

.....

.....

.....

.....

.....

.....

.....

.....

.....

.....

.....

.....

.....

.....

.....

.....

